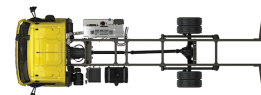


Specification sheet

XB 190

FA 4X2 Alusta, 08t



ENGINES

XB NewGen 170 PX-5 (124 kW / 169 hp)
XB NewGen 190 PX-5 (139 kW / 189 hp)
XB NewGen 210 PX-5 (153 kW / 208 hp)
XB NewGen 230 PX-7 (167 kW / 227 hp)

GVM¹⁾

7500 kg
Max. front 3600 kg
Max. rear 5000 kg

GCM²⁾

7500 kg

OHJAAMON ULKOPUOLI

Day Cab, teräspuskuri, sävytetty lasi ja sähkötoimiset ikkunat. Pääpeilit ja laajakulmapeilit sähköisesti lämmitettävät. Ohjaamon leveys 2130 mm.; Sähköisesti säädettävät peilit; Peiliikiinnikkeet koriin, 2,50-2,60 m; Etunäkymäpeili; Peruutuskameran valmius.

Optional

02576 Suurempi Day Cab - ohjaamo	02083 Kaksi pyörivää LED-varoitusvaloa
02106 Sleeper Cab	07343 Laajakulmaikkuna apukuljettajan ovessa
01173 Ohjaamon mekaaninen ripustus	00915 Ei sivuikkunaa, yksinkertainen takaikkuna
01605 Ohjaamon mekaaninen ripustus, vahvistettu	09101 Vihreällä sävytetty lasi, lämmitetty
09983 Sumuvalot	03605 Peiliikiinnikkeet koriin, 2,10-2,29 m
09984 Sumuvalot ja kaarrealot	09282 Peiliikiinnikkeet koriin, 2,30-2,40 m
06629 Kaksi pyörivää varoitusvaloa	09283 Peiliikiinnikkeet koriin, 2,40-2,50 m

AERODYNAMIIKKA

Optional

09286 Valmius katon ilmansuuntaimelle	07092 Säädettävä, matala katon ilmansuuntain (sarja)
06776 Säädettävä katon ilmansuuntain	09287 Sivukaulusvalmius
07109 Katon säädettävä ilmansuuntain, korkea (sarja)	07112 Pitkät sivukaulukset (sarja)

VÄRIT

; Ajovalopaneeli ja puskurit: Stone Grey; Ohjaamon portaat ja lokasuojat Stone Grey; Alustan väri harmaa..

Optional

06485 Ajovalopaneeli ja puskurit: ohjaamon väri	16153 Ohjaamon ja alustan värit
01109 Ohjaamon portaat ja lokasuojat ohjaamon väriset	

OHJAAMON SISÄPUOLI

Ohjaus vasemmalla (LHD); Mekaanisesti säädettävä ohjauspylväs; Kuljettajan istuin: ilmajousitus; Apukuljettajan istuin: kiinteä, veluuri; Moottoritunnelissa säilytyslokero.

Optional

01847 Ohjaus oikealla (RHD)	04346 Alavuode, normaali taso
09271 Ohjauspyörä, nahkaa, väri musta	03703 Lisälämmitin Air Top 2000
03516 Pneumaattisesti säädettävä ohjauspylväs	04246 Kattoluukku, käsikäyttöinen
00967 Punaiset turvavyöt	04258 Kattoluukku, sähköohjaus
16158 Istuinmallit	

VIESTINTÄ JA AJONHALLINTA

FMS-liitinvalmius; Digitaal. ajopiirturi, Stoneridge 1C versio G2V2; Driver Performance Assistant -ajoavustin.

Optional

07706 Ei DAF Connect -järjestelmää	16155 Äänentoistolaitteet, merkit ja tyypit
---	--

TURVALLISUUS

Nopeusrajoituksen tunnistus; DAF Drowsiness Detection; Drive-off-ajoavustin.

Optional

08631 Turvatyyny (kuljettaja) ja 2 turvavyön kiristintä	01723 Ei peruutusvaroitusta
07414 Peruutusvaroitusta, jossa itsesäätyvä äänenvoimakk.	16156 EC-ADR-paketit

RIPUSTUS JA AKSELIT

Edessä: 3,60 t, parabolinen, F36; Takana: 5,00 t, parabolinen, SR5.14.

Optional

01927 Etujouset paraboliset, korotetut, raskas käyttö	00369 Parabolinen takajousitus, epäsymm.
07368 Etujouset paraboliset, raskas käyttö	08031 Parabolinen takajousitus, HD
01372 Takajousitus, ilma	01959 Takajouset paraboliset, korotetut
01983 Takajouset paraboliset, korotetut, raskas käyttö	

VANTEET JA RENKAAT

Etuakseli(t): 215/75R17.5; Vetävä(t) taka-akseli(t): 215/75R17.5; Goodyear; Hopeanharmaat pyörien suojarahkaat.

Optional

06764 Pyörän suojarahkaat, mustat	16152 Rengasmerkit ja -tyypit
--	--------------------------------------

VOIMANSIIRTO

PX-5-moottori, 4-sylinterinen dieselmoottori, 4,5 litraa. Teho 139 kW (189 hv) käyntinopeudella 2300 r/min. Maksimivääntö 745 Nm käyntinopeudella 1200-1700 r/min.; Pakokaasupäästöt Euro 6; Manuaalivaihteisto, 6 vaihdetta; Vaihteiston välityssuhteet 6,58 - 0,78; Taka-akselin välityssuhde 3,31.

Optional

07667 PowerLine-automaattivaihteisto, 8 vaihdetta	02808 Taka-akselin välityssuhde 4,56
01879 Taka-akselin välityssuhde 3,73	02843 Mekaaninen tasauspyörästön lukko
02800 Taka-akselin välityssuhde 4,10	

JARRUJÄRJESTELMÄ

Pakokaasujarru.

Optional

06195 Seisontajarrun ohjaus ja testiasento	09525 Seisontajarrun ohjaus, testiasento, äänivaroitusta
09524 Seisontajarrun ohjaus ja äänivaroitusta	

ALUSTA

Akseliväli 3,55 m / peräylitys 1,98 m; Sivupalkin korkeus 210 mm; EAS-järjestelmä oikealla, poisto oikealle taakse; Akkukotelo vasemmalla, ei varapyörän kannatinta; Muovinen polttoainesäiliö 110 l; AdBlue®-säiliö, 30 litraa, alustan oikea puoli; Roiskeenesto.

Optional

04426 Akut vasemmalla, varapyörän kannatin takana	02011 Varapyörän kannatin takana
04439 Akkukotelo: vasen, varapyörän kannatin oikea	07071 Varapyörän kannatin oikealla
01623 Alleajosuojat takana	03323 Takavalot, jossa LED-lamput

V-TANKO JA PERÄVAUNUVARUSTEET

Sulkupalkki.

Optional

06779 Poikittaispalkki D85-Dc70 -V25, ei kytk., asenn.	01185 Poikitt.palkki D85-Dc70-V25, kuulakytk. D85, kiinn.
06657 Poikittaispalkki D85-Dc70 -V25, kytk. D85, asenn.	04661 Poikittaispalkin D-arvo = 8,5

MUOTOILUN OSAT JA VALMISTELUT

Ei BodyBuilder-moduulia (BBM); Käyttöliitin rungossa; Korin kiinnityksen vakioireikäkuvio.

Optional

09952 BodyBuilder-moduuli (BBM), täysi	01503 Sivuäärivalot
06691 Käyttöliitin ohjaamossa edessä	00126 Korin kiinnitys, BAM 1, konsolityyppi B
02950 Hydraulialustan käyttöliitin	07487 Korin kiinnitys BAM 1, irtokonsoli
09240 Käyttöliitin jätteenkeruuta varten	07488 Korin kiinnitys BAM 3, irtokonsoli

VOIMAN ULOSOTTO (PTO)

Optional

06624 Epäsuora etu-PTO	06282 Taka-PTO 13 h, pysyvä, pumppukäyttö
06785 Etu-PTO ja valmius generaattorille, 22,5 kW	16148 PTO:n tyypit ja asennot

24 V:N VIRTALÄHDE

Laturi 80 A, akut 2x 125 Ah..

Optional

01897 Laturi 100 A	08797 Akut 2x175Ah
---------------------------	---------------------------

GVM JA GCM

Tekninen GVM (alustan paino) maks. 7 500 kg; Tekninen GCM (voimansiirto) on yhtä suuri kuin GVM.

Optional

01071 Tekninen GVM (alustan paino) maks. 7 490 kg	00054 Voimansiirto, GCM maks. 18á000 kg
08644 Tekninen GVM (alustan paino) maks. 8 300 kg	03700 Tekninen GCM (voimansiirto) = GVM + 3 500 kg
03428 Voimansiirto, GCM maks. 16á000 kg	

KÄYTTÖOLOSUHTEET

Kosteudenerotin, lämmittämätön; Ilmanotto matalalla.

Optional

02270 Kylmät olosuhteet	09960 Ilmanotto ohjaamon katolla
04767 Kosteudenerotin, lämmitetty	04793 Jäähdyttimen suojalevy
04482 Ilmanotto korkealla ohjaamon takana	

AJONEUVON TOIMITUS

Vakiotyökalupaketti.

Optional

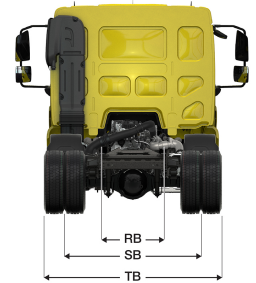
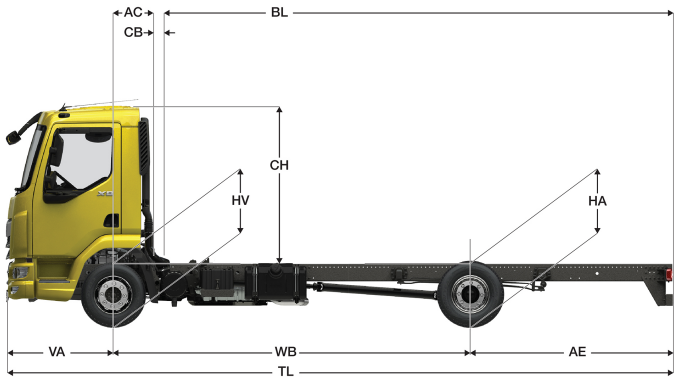
06491 Työkalupaketti Itä-Eurooppaa varten
--



Go to [DAF.com](https://www.daf.com) to configure your own perfect DAF.

XB 190

FA 4X2 Alusta, 08t



	Wheelbase - AE ⁵⁾		Unladen weight ¹⁾			Gross Carrying Capacity			Variable dimensions									
	WB	AE ⁵⁾	Front	Rear	Total	Front	Rear	Total	AC	CB ⁶⁾	CH ⁷⁾	BL ⁸⁾	BL	TL	HA ⁹⁾	HA ¹⁰⁾	TK ¹¹⁾	TW ¹²⁾
DAY CAB	3,15	1,73	2383	720	3103	1217	4280	4397	0,33	0,12	1,84	3,66	5,22	6,16	1,02	0,89	10,81	12,15
	3,55	1,98	2384	737	3121	1216	4263	4379	0,33	0,12	1,84	4,23	6,01	6,81	1,02	0,89	11,78	13,14
	3,90	2,23	2386	751	3137	1214	4249	4363	0,33	0,12	1,84	4,73	6,69	7,41	1,02	0,89	12,63	14,01
	4,30	2,43	2396	774	3170	1204	4226	4330	0,33	0,12	1,84	5,32	7,48	8,01	1,01	0,89	13,61	15,01
	4,65	2,75	2401	796	3197	1199	4204	4303	0,33	0,12	1,84	5,82	8,18	8,68	1,01	0,89	14,47	15,88
	5,00	2,83	2409	804	3213	1191	4196	4287	0,33	0,12	1,84	6,32	8,88	9,11	1,01	0,89	15,33	16,75
	5,40	2,43	2429	790	3219	1171	4210	4281	0,33	0,12	1,84	6,96	9,71	9,11	1,01	0,90	16,31	17,75
SLEEPER CAB	3,55	1,98	2490	754	3245	1110	4246	4255	0,73	0,00	1,94	3,80	5,62	6,81	1,02	0,89	11,78	13,14
	3,90	2,23	2494	767	3261	1106	4233	4239	0,73	0,00	1,94	4,31	6,32	7,41	1,02	0,89	12,63	14,01
	4,30	2,43	2505	789	3294	1095	4211	4206	0,73	0,00	1,94	4,91	7,15	8,01	1,01	0,89	13,61	15,01
	4,65	2,75	2511	810	3321	1089	4190	4179	0,73	0,00	1,94	5,42	7,85	8,68	1,01	0,89	14,47	15,88
	5,00	2,83	2521	816	3337	1079	4184	4163	0,73	0,00	1,94	5,96	8,59	9,11	1,01	0,89	15,32	16,75
		5,40	2,43	2541	802	3343	1059	4198	4157	0,73	0,00	1,94	6,60	9,44	9,11	1,01	0,90	16,31

OTHER DIMENSIONS VA: 1,28 HV¹³⁾: 0,90 HV¹⁴⁾: 0,86 RB: 0,86 SB: 1,74 TB¹⁵⁾: 2,28

- 1) GVM rekisteröintiäsiakirjojen mukaisesti.
- 2) GCM rekisteröintiäsiakirjojen mukaisesti.
- 3) Akselikuormitus vakioengaskoolaa.
- 4) Alustan ja ohjaamon paino laskettuna vain vakiovarusteiden kanssa, säiliössä 99 litraa polttoainetta ja 27 litraa AdBlue®, kuljettajan paino 80 kg, toleranssi ±3 %. Varustuksen vaihtaminen voi vaikuttaa merkittävästi ajoneuvon painoon.
- 5) Kuvassa olevalle WB:lle voi olla saatavana muita AE-mittoja. Muuta peräilytystä lasketun rungon mitan mukaan.
- 6) CB perustuu vakioilmanottoon ja/tai ilmanpoistoon.
- 7) Ohjaamon korkeus mitataan rungon palkista suljettuun kattoluukkuun.

- 8) Laske asiakaskohtainen rungon pituus TOPECilla. Runkopituudet kuvassa tasaisesti jakautuneen kuorman ja akselin enimmäiskuormituksen mukaan.
- 9) Korkeus kuormittamattomana vetävien akselien keskeltä.
- 10) Korkeus kuormittettuna vetävien akselien keskeltä.
- 11) TK = kääntösäde reunakivetysten välissä.
- 12) TW = kääntösäde seinien välissä.
- 13) Korkeus kuormittamattomana etuakselien keskeltä.
- 14) Korkeus kuormittettuna etuakselien keskeltä.
- 15) TB on kokonaisleveys takana. (Etuakselin keskellä 255).

Depending on the vehicle configuration a specific option may not be possible. The availability and specification of this vehicle may differ per country. For further information please contact the DAF organisation. Pictures and technical illustrations are not binding in detail and can differ from the standard specification. Subject to modification without prior notice.