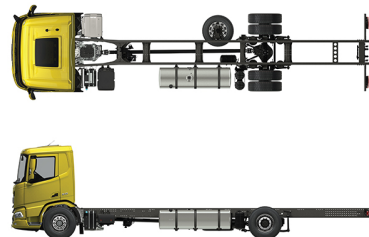


Specification sheet

XD 230

FA 4X2 Rígido, 19t



XD

ENGINES

XD NewGen 230 PX-7 (167 kW / 227 hp)
XD NewGen 260 PX-7 (189 kW / 257 hp)
XD NewGen 290 PX-7 (212 kW / 287 hp)
XD NewGen 310 PX-7 (227 kW / 308 hp)

GVM¹⁾

18000 kg
Max. front 8000 kg
Max. rear 11500 kg

GCM²⁾

19000 kg

EXTERIOR DE LA CABINA

Day Cab de lujo, con una aerodinámica inigualable para una conducción eficiente en consumo y bajas emisiones de CO2. El enorme y profunda parabrisas, curvado en los laterales, combinado con unas grandes ventanillas laterales, ofrece una visión directa insuperable para el conductor que mejora la seguridad en ruta. Longitud de cabina: 2030 mm; anchura de la cabina: 2500 mm. Número de peldaños de entrada de la cabina: 2.; Suspensión mecánica de cabina; Faros LED; DAF Corner View.

Optional

- | | |
|---|---|
| 01226 Suspensión neumática de cabina | 06629 Dos lámparas rotativas |
| 03358 Visera solar exterior | 03232 Parabrisas delantero con lámina de control solar |
| 03922 Luces antiniebla delanteras | 03317 Ventana trasera: cristal doble |
| 00936 Preparación luces LED aux. en techo de cabina | 07343 Retrovisor proximidad puerta del acompañante |
| 01925 Dos luces de trabajo LED en trasera de la cabina | 01362 DAF Digital Vision System |
| 01891 Luces destello parte del. de cabina, preparadas | |

AERODINÁMICA

Optional

- 00082** Deflector sobrecabina ajustable para Day Cab

COLORES

Color de cabina E1980 Crystal White; Color de chasis gris.; Color del parachoques: Crystal White.

INTERIOR DE LA CABINA

Color de tapicería interior de cabina: Luxury; Acabado del salpicadero: Vision; Decoración interior de cabina: Hexagon; Asiento del conductor: Comfort Air; Asiento acompañante: cine con tapizado tejido; Sin tablero del salpicadero; Compartimento de almacenamiento central; Control de temperatura auto. y aire acondicionado; Sin calefactor auxiliar de cabina.

Optional

- | | |
|---|---|
| 02354 Volante con detalles plateados | 07737 Asiento del conductor: Xtra Leather Air |
| 02355 Volante, piel | 01740 Reposabrazos, ambos lados, asiento conductor |
| 02353 Decoración interior de cabina: Argenta | 02117 Tercer asiento |
| 02350 Decoración interior de cabina: Natura | 02837 Tablero del salpicadero |
| 07733 Asiento del conductor: Luxury Air | 03954 Frigorífico |
| 07736 Asiento del conductor: Super Air | 06970 Control de climatización automático de la cabina |

COMUNICACIÓN Y GESTIÓN DE CONDUCTORES

DAF Connect; Tacógrafo digital, Stoneridge 1C versión G2V2; Ajuste del limitador de velocidad 85 km/h nominal; DAF Infotainment Luxury con altavoces Luxury; Sin sistema de respuesta de emergencia; Control de crucero adaptable con FCW y AEBS-3; Asistente de rendimiento del conductor.

Optional

- | | |
|---|---|
| 09681 Preparación para Maut | 00272 Prep. DAF Infot. Exclusive; altavoces Exclusive |
| 01171 DAF Infotainment System: Radio DAB con altavoces | 01923 DAF Infotainment Luxury con altavoces Exclusive |
| 01156 DAF Infotainment System: Radio DAB altav. Luxury | 06211 Sist. inf. + entreten. DAF con radio FM/DAB/DAB+ |
| 00146 Preparación DAF Infot. Exclusive; altavoces Luxury | 03470 DAF Infotainment System: Exclusivo, preparación |
| 01916 DAF Infotainment Luxury con altavoces Luxury | 01915 DAF Infotainment System: Luxury Plus |
| 01158 DAF Infotainment Luxury con altavoces Exclusive | |

SEGURIDAD

Detección del límite de velocidad; Detección de somnolencia de DAF; Sistema de advertencia de desvío de carril; Control de estabilidad del vehículo (VSC); Sistema básico inmovilizador del motor; Sin paquetes EC-ADR; Asistente de arranque; DAF Side and Turn Assist.

Optional

- | | |
|---|---|
| 08631 Airbag (conductor) y 2 tensores cinturón seguridad | 01929 Sin asistente de arranque |
| 02567 Sin asistente de señales de tráfico | 01952 Sin asistencia lateral y de giro DAF |
| 02569 Sin supervisión del estado del conductor | |

SUSPENSIÓN Y EJES

Delantero: 8 t, parabólica, 163N; Carga eje trasero 13,00 t; Trasera: suspensión neumática, SR1344; Sin dispositivo elevación.

Optional

- 04647** Resortes delanteros de tipo neumático

RUEDAS Y NEUMÁTICOS

Eje(s) trasero accionado: 315/70R22.5; Control de presión de los neumáticos; F1,315/70R22.5GO FMXSE 156/150 L Steering BBA 3P; R1,315/70R22.5GO FMXDE 154/150 L Traction BBA 3P.

Optional

- 16152** Tipos y marcas de neumáticos

CADENA CINEMÁTICA

Motor PX-7, motor diésel de 6 cilindros, 6,7 litros. Potencia 167 kW (227 CV) a 1900 rpm. Par motor máx. 890 Nm a 1000-1700 rpm.; Emisión de gases de escape Euro 6; PowerLine 8AP1000 8 velocid./sobremar., 4,89-0,64; Relación de caja de cambios 4,89-0,64; Relación eje trasero 5,57.

SISTEMA DE FRENOS

Freno de escape; .

Optional

- 02861** Freno motor PX

CHASIS

Dist. entre ejes 4,00 m/voladizo trasero 1,70 m; Travesaño lateral, altura 260 mm; Ubicación componentes estándar; dep comb alu 340 l izq, altura 620 mm; Dep. AdBlue® de 30 l, lado derecho del chasis; Antiproyección.

Optional

- 02601** Larguero chasis, altura 310 mm **07071** Soporte para rueda de repuesto en el lado derecho
- 16157** Depósitos de combustible, materiales y alturas **03323** Luz trasera con LED

EQUIPO DE REMOLQUE

Travesaño de cierre.

Optional

- 08026** Acoplamiento de remolque Rockinger D = 13,0 **04659** Cable EBS de remolque

CAJAS Y PREPARACIÓN PARA MONTAJE

Conector aplicaciones chasis.

Optional

- 09421** Cableado de repuesto adicional **08121** Aplicación de elevador trasero

TOMA DE FUERZA (TDF)

Optional

- 16148** Tipos y posiciones de TDF

SUMINISTRO DE ALIMENTACIÓN DE 24 V

Alternador de 80 A, baterías 2 x 140 Ah..

Optional

- 01897** Alternador 100 A **08797** Baterías 2x175Ah

MMA Y MMC

MMA técnica máx. conforme a peso chasis 19000 kg; MMC máx. relacionada con I. cinemática: 19.000ákg.

CONDICIONES DE APLICACIÓN

Admisión de aire frontal.

Optional

- 03648** Admisión de aire ciclónico alta

SERVICIO Y MANTENIMIENTO

Garantía Plus - Línea de transmisión, ofrece 1 año de todo el vehículo del OEM(sin piezas de gran desgaste), 2.º y 3.er año de la cadena cinemática, sin límite de km y 1 año de averías.; Servicio ITS.

ENTREGA DE VEHÍCULO

Kit de herramientas mínimo.

Optional

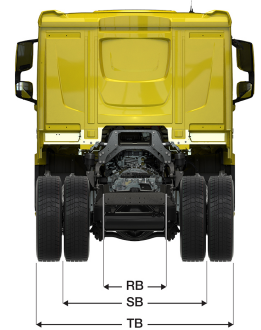
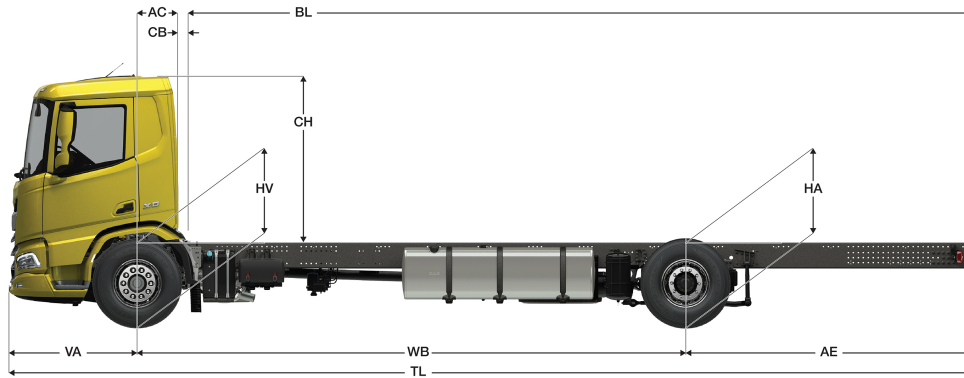
- 07569** Gato de elevación



Go to [DAF.com](https://www.daf.com) to configure your own perfect DAF.

XD 230

FA 4X2 Rígido, 19t



	Wheelbase - AE		Unladen weight ¹⁾			Gross Carrying Capacity			Variable dimensions									
	WB	AE ⁵⁾	Front	Rear	Total	Front	Rear	Total	AC	CB ⁶⁾	CH ⁷⁾	BL ⁸⁾	BL	TL	HA ⁹⁾	HA ¹⁰⁾	TK ¹¹⁾	TW ¹²⁾
DAY CAB	4,00	1,70	3919	2328	6247	4081	9172	11753	2,03	0,07	2,06	1,25	2,49	6,22	0,99	0,95	14,02	13,46
	4,20	1,80	3913	2349	6262	4087	9151	11738	2,03	0,07	2,06	1,51	2,82	6,52	0,99	0,95	14,54	13,98
	4,50	1,95	3903	2399	6302	4097	9101	11698	2,03	0,07	2,06	1,90	3,31	6,97	0,99	0,96	15,31	14,75
	4,70	2,05	3899	2418	6316	4101	9082	11684	2,03	0,07	2,06	2,17	3,64	7,27	0,99	0,96	15,83	15,27
	4,90	2,35	3888	2452	6340	4112	9048	11660	2,03	0,07	2,06	2,42	3,96	7,77	0,99	0,95	16,35	15,79
	5,10	2,75	3913	2622	6535	4087	8878	11465	2,03	0,07	2,06	2,66	4,28	8,37	0,99	0,95	16,88	16,31
	5,40	2,65	3932	2634	6566	4068	8866	11434	2,03	0,07	2,06	3,07	4,80	8,57	0,99	0,96	17,66	17,08
5,70	2,65	3941	2650	6591	4059	8850	11409	2,03	0,07	2,06	3,48	5,31	8,87	0,99	0,96	18,44	17,86	

OTHER DIMENSIONS HV¹³⁾: 1,02 HV¹⁴⁾: 1,01 RB: 0,79 SB: 1,82 TB¹⁵⁾: 2,46

1) MTMA conforme a la documentación de registro.
 2) MTMC conforme a la documentación de registro.
 3) Masa máxima para el neumático estándar.
 4) Masa chasis cabina con la especificación estándar, conductor 75 kg y de combustible 306 litros y de Ad Blue@ 27 litros. Tolerancia 3%. El cambio de la especificación puede tener un impacto importante en el peso del vehículo.
 5) AE correspondiente a la longitud de caja máxima.
 6) CB para la toma de aire y sistema de escape estándar.
 7) Altura de cabina medida desde la parte superior del chasis a la parte superior de la cabina.

8) Longitud total exterior (mín/máx) de caja fija estándar incluido bisagras, topes, etc...
 9) Altura en vacío en el centro del eje motriz.
 10) Altura cargado en el centro del eje motriz.
 11) Diámetro de giro entre bordillos.
 12) Diámetro de giro entre paredes.
 13) Altura en vacío en el centro del eje delantero(s).
 14) Altura cargado en el centro del eje delantero(s).
 15) TB es la anchura total en la parte posterior (en el centro del eje delantero 255).

Depending on the vehicle configuration a specific option may not be possible. The availability and specification of this vehicle may differ per country. For further information please contact the DAF organisation. Pictures and technical illustrations are not binding in detail and can differ from the standard specification. Subject to modification without prior notice.