

# Specification sheet

# CF 230

FA 4X2 Жесткое шасси



## ENGINES

- CF 230 PX-7 (172 kW / 234 л.с.)
- CF 260 PX-7 (194 kW / 264 л.с.)
- CF 290 PX-7 (217 kW / 295 л.с.)
- CF 320 PX-7 (239 kW / 325 л.с.)

## GVM<sup>1)</sup>

18000 kg

Max. front 7500 kg

Max. rear 11500 kg

## GCM<sup>2)</sup>

19000 kg

055F6606AAAA - 202345C - 21-08-2023

Estonia, Truck Trading Estonia OÜ, [www.tte.ee](http://www.tte.ee)

## ВНЕШНИЙ ВИД КАБИНЫ

Кабина Day Cab с гальванизированным стальным бампером, тонированным стеклом и электростеклоподъемниками. Основные зеркала и широкоугольные зеркала с электрическим подогревом. Ширина кабины 2300 мм.; Светодиодные дневные ходовые огни; Зеркала с электроприводом; Зеркало переднего вида.

### Optional

<b>02106</b> Кабина Sleeper Cab	<b>06593</b> Система фонарей Skylights
<b>01137</b> Кабина Space Cab	
<b>01174</b> Прозр. нар. солнцезащ. козырек зеленого цвета	<b>06628</b> Одна аварийная лампа на стороне второго водителя
<b>09983</b> Противотуманные фары и фонари	<b>06627</b> Одна аварийная лампа на стороне водителя
<b>09984</b> Противотуманные фары и фонари освещения поворотов	<b>06629</b> Две аварийные лампы

## АЭРОДИНАМИКА

### Optional

<b>04906</b> Боковые обтекатели, шарнирные с левой стороны
--

## ЦВЕТА

Цвет кабины H3279 Бриллиантовый белый; Панель фар и бампер: Brilliant White; Цвет шасси серый..

### Optional

<b>06485</b> Панель фар и бампер: цвет кабины	<b>07245</b> Кожухи зеркал Brilliant White
<b>09933</b> Панель фар и бампер: Каменный серый	<b>04198</b> Кожухи зеркал в цвет кабины
<b>06442</b> Кожухи зеркал серые	<b>16153</b> Цвета кабины и шасси

## ВНУТРЕННЕЕ ПРОСТРАНСТВО КАБИНЫ

Сиденье водителя: Comfort Air; Сиденье вт.водителя: базовая комплектация; Авт. контроль темп.воздуха и кондиционер; Фильтр пыльцы; Люк крыши стеклянный, ручное управление.

### Optional

<b>09271</b> Рулевое колесо, кожа, цвет черный	<b>07741</b> Сиденье второго водителя: Comfort Air
<b>07240</b> Кожаное рулевое колесо, Exclusive	<b>07743</b> Сиденье второго водителя: Luxury Air
<b>07152</b> Внутренняя отделка кабины цвет Exclusive	<b>07746</b> Сиденье второго водителя: Super Air
<b>07592</b> Декоративная внутренняя отделка кабины Argenta	<b>07748</b> Сиденье второго водителя: Xtra Leather Air
<b>07591</b> Декоративная внутренняя отделка кабины Rustica	<b>00967</b> Ремни безопасности красные
<b>07733</b> Сиденье водителя: Luxury Air	<b>02117</b> Третье сиденье
<b>07736</b> Сиденье водителя: Super Air	<b>06539</b> Холодильник
<b>07737</b> Сиденье водителя: Xtra Leather Air	<b>06599</b> Дополнительный обогреватель кабины (воздушный)

## УПРАВЛЕНИЕ СВЯЗЬЮ И ДВИЖЕНИЕМ

Цифровой тахограф, Stoneridge 1С версия G2V2; Настройка ограничителя скорости 85 км/ч абс.; Антенны: радио, 2х сотовая, GNSS; Адаптивный круиз-контроль с FCW и AEBS-CM2.

### Optional

<b>16155</b> Аудиооборудование, марки и типы
--

## НАДЕЖНОСТЬ И БЕЗОПАСНОСТЬ

Система курсовой устойчивости (VSC); Базовая система иммобилайзера двигателя.

### Optional

<b>01725</b> Предупреждение о заднем ходе	<b>16156</b> Пакеты EC-ADR
<b>07414</b> Предупреждение заднего хода с саморег. громкостью	

## ПОДВЕСКА И ОСИ

Нагрузка на переднюю ось 7,50 т; Задняя: 11,50 т, пневматическая подвеска, SR1132.

### Optional

<b>01800</b> Задняя ось SR1344	<b>01778</b> Нагрузка на заднюю ось 13,00 т
<b>01603</b> Задние пружины параболические	

## КОЛЕСА И ШИНЫ

Передняя ось(и): 315/70R22.5; Ведущая задняя ось(и): 315/70R22.5; Стальные колесные диски, серебристый; Защитные ободья колеса серебристые.

### Optional

<b>16152</b> Марки и типы шин
-------------------------------

## ТРАНСМИССИЯ

Двигатель PX-7, 6-цилиндровый дизельный двигатель, 6,7 л. Мощность 172 кВт (234 л.с.) при 2300 об/мин. Макс. крутящий момент 900 Нм при 1000-1700 об/мин.; Соответствует Euro 6; Остановка двигателя на холостом ходу, 5 минут; МКП, 6-ступенчатая; Передаточное число КПП 6,75-0,78; Передаточное число задней оси 4,56.

### Optional

<b>04393</b> МКП, 9-ступенчатая	<b>04500</b> КПП AS Tronic, 12-ступенчатая
<b>08834</b> КПП AS Tronic, 6-ступенчатая	<b>02843</b> Механическая блокировка дифференциала

## ШАССИ

Колесная база 5,10 м / задний свес 2,30 м; Высота лонжерона 270 мм; Пластмассовый топливный бак 200 л; Бак для AdBlue (R) 25 л, с правой стороны шасси; Передняя противоподкатная защита (FUP); Брызговики.

### Optional

<b>16157</b> Топливные баки, материал и размеры	<b>07071</b> Кронштейн запасного колеса, на правой стороне
---	--

## ТЯГОВО-СЦЕПНОЕ ОБОРУДОВАНИЕ

Завершающий лонжерон.

### Optional

<b>04661</b> Поперечина, значение D= 8,5	<b>01948</b> Поперечина, значение D=10
--	--

## КУЗОВА И ПОДГОТОВКА ДЛЯ УСТАНОВКИ КУЗОВА

Вспомогательный разъем в передней части кабины.

## МЕХАНИЗМ ОТБОРА МОЩНОСТИ (MOM)

### Optional

<b>16148</b> Типы и положения MOM
-----------------------------------

## ЭЛЕКТРОПИТАНИЕ 24 В

Генератор 80 А, аккумуляторы 2х 125 А/ч..

### Optional

**01897** Генератор 100 А      **08797** Аккумуляторы 2х175 А/ч

## ПОЛНАЯ МАССА АВТОМОБИЛЯ И ПОЛНАЯ МАССА АВТОПОЕЗДА

Техническая масса GVM макс.19000 кг по массе шасси;  
Силовой агрегат, макс. GCM 19000 кг.

### Optional

**00064** Силовой агрегат, макс. GCM 22500 кг      **00620** Силовой агрегат, макс. GCM 28000 кг  
**02658** Силовой агрегат, макс. GCM 26000 кг      **03027** Силовой агрегат, макс. GCM 32000 кг класс 3

## УСЛОВИЯ ПРИМЕНЕНИЯ

Влагоотделитель, без подогрева; Воздухозаборник на крыше кабины.

### Optional

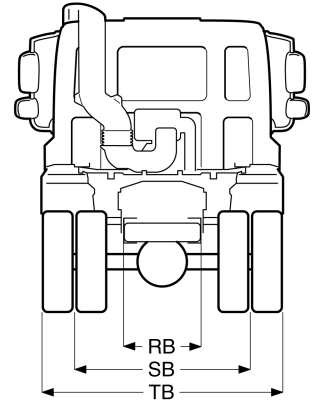
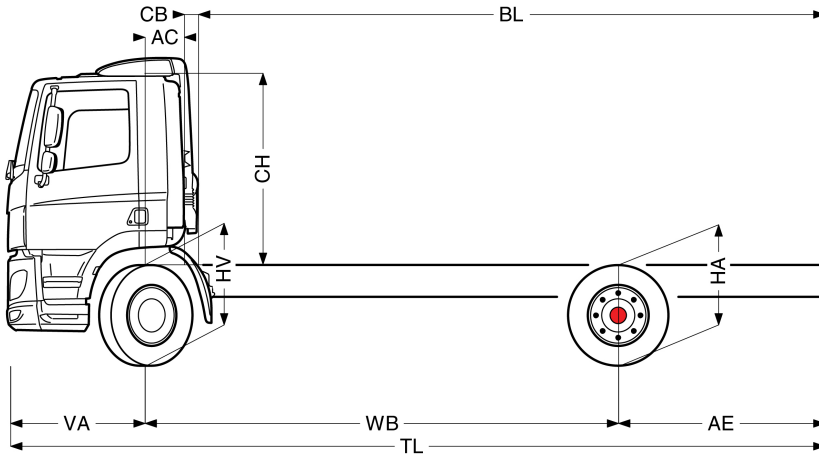
**02270** Холодный климат      **04987** Ветровой щиток радиатора  
**09961** Вихревой воздушозаборник за кабиной



Go to [DAF.com](https://www.daf.com) to configure your own perfect DAF.

# CF 230

## FA 4X2 Жесткое шасси



	Wheelbase - AE		Unladen weight <sup>4)</sup>			Gross Carrying Capacity			Variable dimensions									
	WB	AE <sup>5)</sup>	Front	Rear	Total	Front	Rear	Total	AC	CB <sup>6)</sup>	CH <sup>7)</sup>	BL <sup>8)</sup>	BL	TL	HA <sup>9)</sup>	HA <sup>10)</sup>	TK <sup>11)</sup>	TW <sup>12)</sup>
DAY CAB	4,00	1,70	4122	2340	6461	3378	9160	11539	0,39	0,18	1,98	4,70	4,70	7,07	1,00	0,97	14,46	15,86
	4,15	1,85	4125	2351	6476	3375	9149	11524	0,39	0,18	1,98	4,92	4,92	7,37	1,00	0,97	14,87	16,28
	4,45	2,00	4143	2369	6512	3357	9131	11488	0,39	0,18	1,98	5,37	5,37	7,82	1,00	0,97	15,69	17,11
	4,75	2,00	4159	2368	6528	3341	9132	11472	0,39	0,18	1,98	5,82	5,82	8,12	1,00	0,97	16,51	17,94
	4,90	2,15	4162	2380	6542	3338	9120	11458	0,39	0,18	1,98	6,03	6,03	8,42	1,00	0,97	16,92	18,36
	5,10	2,30	4177	2403	6580	3323	9097	11420	0,39	0,18	1,98	6,33	6,33	8,77	1,00	0,97	17,47	18,91
	5,40	2,40	4209	2442	6651	3291	9058	11349	0,39	0,18	1,98	6,79	6,79	9,17	1,00	0,97	18,30	19,74
	5,70	2,65	4222	2476	6698	3278	9024	11302	0,39	0,18	1,98	7,23	7,23	9,72	1,00	0,97	19,12	20,58
	6,10	2,80	4237	2493	6730	3263	9007	11270	0,39	0,18	1,98	7,82	7,82	10,27	1,00	0,97	20,22	21,69
	6,60	2,85	4268	2512	6780	3232	8988	11220	0,39	0,18	1,98	8,57	8,57	10,82	1,00	0,97	21,60	23,08
6,90	3,00	4291	2550	6840	3209	8950	11160	0,39	0,18	1,98	9,02	9,02	11,27	1,00	0,97	22,43	23,91	
7,30	3,30	4299	2582	6880	3201	8918	11120	0,39	0,18	1,98	9,62	9,62	11,97	1,00	0,97	23,54	25,02	
SLEEPER CAB	4,00	1,70	4167	2348	6515	3333	9152	11485	0,82	0,16	1,98	3,90	3,90	7,07	1,00	0,96	14,46	15,86
	4,15	1,85	4171	2359	6530	3329	9141	11470	0,82	0,16	1,98	4,13	4,13	7,37	1,00	0,96	14,87	16,28
	4,45	2,00	4190	2377	6566	3310	9123	11434	0,82	0,16	1,98	4,58	4,58	7,82	1,00	0,96	15,69	17,11
	4,75	2,00	4206	2376	6582	3294	9124	11418	0,82	0,16	1,98	5,02	5,02	8,12	1,00	0,97	16,51	17,94
	4,90	2,15	4209	2387	6596	3291	9113	11404	0,82	0,16	1,98	5,24	5,24	8,42	1,00	0,96	16,92	18,36
	5,10	2,30	4224	2410	6634	3276	9090	11366	0,82	0,16	1,98	5,54	5,54	8,77	1,00	0,96	17,47	18,91
	5,40	2,40	4257	2448	6705	3243	9052	11295	0,82	0,16	1,98	5,99	5,99	9,17	1,00	0,97	18,30	19,74
	5,70	2,65	4270	2482	6752	3230	9018	11248	0,82	0,16	1,98	6,43	6,43	9,72	1,00	0,96	19,12	20,58
	6,10	2,80	4286	2499	6784	3214	9001	11216	0,82	0,16	1,98	7,04	7,04	10,27	1,00	0,97	20,22	21,69
	6,60	2,85	4317	2517	6835	3183	8983	11165	0,82	0,16	1,98	7,78	7,78	10,82	1,00	0,97	21,60	23,08
6,90	3,00	4340	2556	6895	3160	8945	11105	0,82	0,16	1,98	8,25	8,25	11,27	1,00	0,97	22,43	23,91	
7,30	3,30	4348	2586	6935	3152	8914	11065	0,82	0,16	1,98	8,84	8,84	11,97	1,00	0,97	23,54	25,02	
SPACE CAB	4,00	1,70	4280	2349	6629	3220	9151	11371	0,82	0,16	2,66	3,96	3,96	7,07	1,00	0,96	14,46	15,86
	4,15	1,85	4283	2360	6643	3217	9140	11357	0,82	0,16	2,66	4,18	4,18	7,37	1,00	0,96	14,87	16,28
	4,45	2,00	4302	2377	6680	3198	9123	11320	0,82	0,16	2,66	4,63	4,63	7,82	1,00	0,96	15,69	17,11
	4,75	2,00	4319	2376	6695	3181	9124	11305	0,82	0,16	2,66	5,08	5,08	8,12	1,00	0,97	16,51	17,94
	4,90	2,15	4322	2388	6709	3178	9112	11291	0,82	0,16	2,66	5,31	5,31	8,42	1,00	0,97	16,92	18,36
	5,10	2,30	4337	2410	6748	3163	9090	11252	0,82	0,16	2,66	5,60	5,60	8,77	1,00	0,97	17,47	18,91
	5,40	2,40	4369	2449	6818	3131	9051	11182	0,82	0,16	2,66	6,06	6,06	9,17	1,00	0,97	18,30	19,74
	5,70	2,65	4383	2482	6865	3117	9018	11135	0,82	0,16	2,66	6,52	6,52	9,72	1,00	0,97	19,12	20,58
	6,10	2,80	4398	2499	6898	3102	9001	11102	0,82	0,16	2,66	7,12	7,12	10,27	1,00	0,97	20,22	21,69
	6,60	2,85	4430	2518	6948	3070	8982	11052	0,82	0,16	2,66	7,88	7,88	10,82	1,00	0,97	21,60	23,08
6,90	3,00	4453	2555	7008	3047	8945	10992	0,82	0,16	2,66	8,34	8,34	11,27	1,00	0,97	22,43	23,91	
7,30	3,30	4461	2587	7048	3039	8913	10952	0,82	0,16	2,66	8,94	8,94	11,97	1,00	0,97	23,54	25,02	

OTHER DIMENSIONS VA: 1,37 HV<sup>13)</sup>: 1,03 HV<sup>14)</sup>: 1,01 RB: 0,79 SB: 1,83 TB<sup>15)</sup>: 2,47

- GVM в соответствии с регистрационными документами.
- GCM в соответствии с регистрационными документами.
- Нагрузка на ось с стандартным размером шин.
- Вес шасси и кабины, рассчитанный для: стандартных технических условий с 200 (кол-во) л топлива, 25 л AdBlue® и водителем весом 80 (вес водителя) кг, допуск ± 3%. Изменение спецификации может привести к существенному изменению массы автомобиля.
- Другие размеры AE могут поставляться для указанной колесной базы WB. Выполните модификацию заднего свеса в соответствии с расчетной длиной кузова.
- CB рассчитывается для стандартного воздухозаборника и/или выхлопной трубы.
- Высота кабины измеряется от элемента рамы до закрытого люка крыши кабины.
- Рассчитайте необходимую длину кузова с помощью TOPEC. Указанная длина кузова рассчитывается для равномерно распределенной нагрузки с макс. нагрузкой на ось.
- Высота ненагруженного шасси в центральной части ведущей оси(ей).
- Высота нагруженного шасси в центральной части ведущей оси(ей).
- TK = диаметр разворота от бордюра до бордюра.
- TW = диаметр разворота от стены до стены.
- Высота ненагруженного шасси в центральной части передней оси(ей).
- Высота нагруженного шасси в центральной части передней оси(ей).
- TB - это полная габаритная ширина в задней части. (У нижней ступеньки кабины 255).

Depending on the vehicle configuration a specific option may not be possible. The availability and specification of this vehicle may differ per country. For further information please contact the DAF organisation. Pictures and technical illustrations are not binding in detail and can differ from the standard specification. Subject to modification without prior notice.