

Specification sheet

CF 230

FA 4X2 Forvogn



ENGINES

- CF 230 PX-7 (172 kW / 234 hk)
- CF 260 PX-7 (194 kW / 264 hk)
- CF 290 PX-7 (217 kW / 295 hk)
- CF 320 PX-7 (239 kW / 325 hk)

GVM¹⁾

- 19000 kg
- Max. front 7500 kg
- Max. rear 11500 kg

GCM²⁾

- 19000 kg

003F6606AAAA - 202345C - 18-08-2023

DAF Trucks Danmark A/S, www.daftrucks.dk

FØRERHUSET UDVENDIGT

Day Cab med kofanger i galvaniseret stål, farvet glas og el-ruder. Elektrisk opvarmede hovedspejle og vidvinkelspejle. Førerhusbredde 2300 mm.; LED-kørelygter til brug om dagen; El-spejle; Bakspejl.

Optional

02106 sovekabine	06593 Skylights
01137 Space Cab	06628 1 rotorblink i passagerside
01174 Udvendig solskærm, gennemsigtig grøn	06627 1 rotorblink i førerside
09983 Tågelygter	06629 2 rotorblink
09984 Tågelygter og kurvelygter	

SPOILERUDSTYR

Optional

04906 Sidespoilere

FARVER

Farve på førerhus, H3279 Brilliant White; Lygtepanel og kofanger: Brilliant White; Chassis i grå..

Optional

06485 Lygtepanel og kofanger: kabinefarve	07245 Spejlovertræk i Brilliant White
09933 Forlygtepanel og kofanger: Stone Grey	04198 Spejlovertræk, førerhusets farve
06442 Spejlovertræk i grå	16153 Førerhus- og chassisfarver

FØRERHUS INDVENDIGT

Førersæde: Comfort Air; Passagersæde: standard; Automatisk temperaturstyring/aircondition; Pollenfilter; Taglem glas, manuel styring.

Optional

09271 Rat i læder, sort	07741 Passagersæde: Comfort Air
07240 Rat, læder, Exclusive	07743 Passagersæde: Luxury Air
07152 Farve på førerhusindtræk, Exclusive	07746 Passagersæde: Super Air
07592 Design i førerhus, Argenta	07748 Passagersæde: Xtra Leather Air
07591 Design i førerhus, Rustica	00967 Sikkerhedsseler røde
07733 Førersæde: Luxury Air	02117 Ekstra passagersæde
07736 Førersæde: Super Air	06539 Køleskab
07737 Førersæde: Xtra Leather Air	06599 Supplerende kabinevarmer (luft)

KOMMUNIKATIONS- OG KØRSELSSTYRING

Digital fartskriver, Stoneridge 1C version G2V2; Absolut hastighedsbegrænsningsindstilling 85 km/t; Antenner: radio, 2x mobil, GNSS; Justerbar fartpilot med FCW og AEBS-3.

Optional

16155 Audioudstyr, mærker og typer

SIKKERHED

Styring af køretøjets stabilitet (VSC); Standard motorstartspærresystem.

Optional

01725 Bakalarm	16156 EC-ADR pakker
07414 Bakalarmsystem med selvjusterende lydstyrke	

OPHÆNG OG AKSLER

Forakselbelastning 7,50 t; Bag: 11,50 ton, luftaffjedring, SR1132.

Optional

01800 Bagaksel SR1344	01778 Tryk, bagaksel 13,00 t
01603 Parabelfjedre bag	

HJUL OG DÆK

Foraksel/forakslar: 315/70R22.5; Drevet bagaksel/drevne bagakslar: 315/70R22.5; Skivehjul i stål, sølvgrå; Sølvgrå hjulbeskyttelsesringe.

Optional

16152 Dækmærker og -typer

DRIVLINIE

Motor PX-7, 6-cylindret dieselmotor, 6,7 liter. Effekt 172 kW (234 hk) ved 2300 o/min. Maks. moment 900 Nm ved 1000-1700 o/min.; Udstødningsemission Euro 6; Motorstandsning ved tomgang, 5 minutter; Manuel gearkasse, 6 gear; Gearudveksling 6,75-0,78; Udveksling, bagaksel 4,56.

Optional

04393 Manuel gearkasse, 9 gear	04500 AS-Tronic-gearkasse, 12 gear
08834 AS Tronic-gearkasse, 6 gear	02843 Mekanisk differentialespærre

CHASSIS

Akselafstand 5,10 m / overhæng bagtil 2,30 m; Længdedrager højde, 270 mm; Plastbrændstoftank 200 l; AdBlue®-tank, 25 l, på højre side af chassiset; Underkøringskofanger for; Stænkafdæmpning.

Optional

16157 Brændstoftanke, materiale og størrelser	07071 Reservehjulsophæng i højre side
--	--

TRÆKSTANG OG TRAILERUDSTYR

Lukket travers.

Optional

04661 D-værdi, tværvange D=8,5	01948 Travers D=10
---------------------------------------	---------------------------

KARROSSERIER OG FORBEREDELSE TIL OPBYGNING

Applikationsstik foran på førerhus.

KRAFTUDTAG (PTO)

Optional

16148 Kraftudtagstyper og -positioner
--

24 V STRØMFORSYNING

Generator 80 A, batterier 2x 125 Ah..

Optional

01897 Generator, 100 A	08797 Batterier, 2x175Ah
-------------------------------	---------------------------------

TOTALVÆGT OG VOGNTOGSVÆGT

Chassisvægtrelateret teknisk GVM, maks. 19.000 kg; Drivlinjerelateret maks. vogntogsvægt 19.000 kg.

Optional

00064 Drivlinjerelateret maks. vogntogsvægt 22.500 kg	00620 Drivlinjerelateret maks. vogntogsvægt 28.000 kg
02658 Drivlinjerelateret maks. vogntogsvægt 26.000 kg	03027 Drivlinjerelateret maks. GCM 32.000 kg, klasse 3

DRIFTSBETINGELSER

Fugtudskiller, uopvarmet; Luftindtag på førerhustag.

Optional

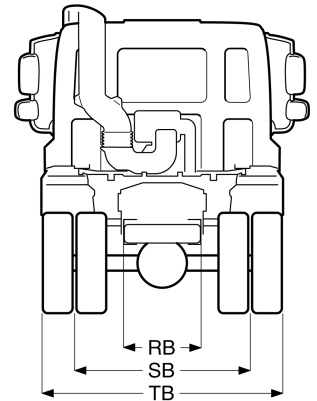
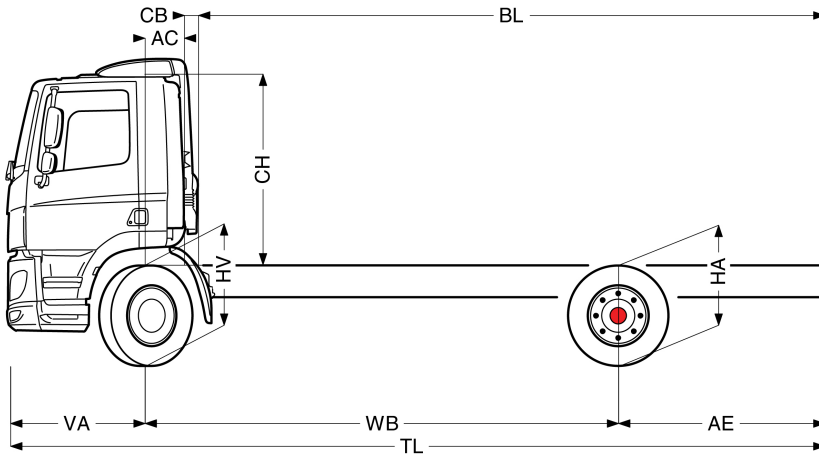
02270 Koldt klima	04987 Kølnet
09961 Cyklonluftindtag bag førerhus	



Go to [DAF.com](https://www.daf.com) to configure your own perfect DAF.

CF 230

FA 4X2 Forvogn



	Wheelbase - AE		Unladen weight ¹⁾			Gross Carrying Capacity			Variable dimensions									
	WB	AE ⁵⁾	Front	Rear	Total	Front	Rear	Total	AC	CB ⁶⁾	CH ⁷⁾	BL ⁸⁾	BL	TL	HA ⁹⁾	HA ¹⁰⁾	TK ¹¹⁾	TW ¹²⁾
DAY CAB	4,00	1,70	4112	2330	6442	3388	9170	12558	0,39	0,18	1,98	4,70	4,70	7,07	1,00	0,97	14,46	15,86
	4,15	1,85	4115	2342	6456	3385	9158	12544	0,39	0,18	1,98	4,92	4,92	7,37	1,00	0,97	14,87	16,28
	4,45	2,00	4132	2360	6493	3368	9140	12507	0,39	0,18	1,98	5,37	5,37	7,82	1,00	0,97	15,69	17,11
	4,75	2,00	4148	2360	6508	3352	9140	12492	0,39	0,18	1,98	5,82	5,82	8,12	1,00	0,97	16,51	17,94
	4,90	2,15	4150	2372	6523	3350	9128	12477	0,39	0,18	1,98	6,03	6,03	8,42	1,00	0,97	16,92	18,36
	5,10	2,30	4165	2396	6561	3335	9104	12439	0,39	0,18	1,98	6,33	6,33	8,77	1,00	0,97	17,47	18,91
	5,40	2,40	4196	2435	6631	3304	9065	12369	0,39	0,18	1,98	6,77	6,77	9,17	1,00	0,97	18,30	19,74
	5,70	2,65	4209	2469	6678	3291	9031	12322	0,39	0,18	1,98	7,21	7,21	9,72	1,00	0,97	19,12	20,58
	6,10	2,80	4224	2487	6711	3276	9013	12289	0,39	0,18	1,98	7,80	7,80	10,27	1,00	0,97	20,22	21,69
	6,60	2,85	4255	2506	6761	3245	8994	12239	0,39	0,18	1,98	8,57	8,57	10,82	1,00	0,97	21,60	23,08
6,90	3,00	4277	2544	6821	3223	8956	12179	0,39	0,18	1,98	9,00	9,00	11,27	1,00	0,97	22,43	23,91	
7,30	3,30	4285	2576	6861	3215	8924	12139	0,39	0,18	1,98	9,60	9,60	11,97	1,00	0,97	23,54	25,02	
SLEEPER CAB	4,00	1,70	4157	2339	6496	3343	9161	12504	0,82	0,16	1,98	3,90	3,90	7,07	1,00	0,96	14,46	15,86
	4,15	1,85	4160	2350	6510	3340	9150	12490	0,82	0,16	1,98	4,12	4,12	7,37	1,00	0,96	14,87	16,28
	4,45	2,00	4179	2368	6547	3321	9132	12453	0,82	0,16	1,98	4,57	4,57	7,82	1,00	0,96	15,69	17,11
	4,75	2,00	4195	2368	6562	3305	9132	12438	0,82	0,16	1,98	5,01	5,01	8,12	1,00	0,96	16,51	17,94
	4,90	2,15	4197	2379	6577	3303	9121	12423	0,82	0,16	1,98	5,24	5,24	8,42	1,00	0,96	16,92	18,36
	5,10	2,30	4212	2402	6615	3288	9098	12385	0,82	0,16	1,98	5,54	5,54	8,77	1,00	0,96	17,47	18,91
	5,40	2,40	4244	2441	6685	3256	9059	12315	0,82	0,16	1,98	5,99	5,99	9,17	1,00	0,97	18,30	19,74
	5,70	2,65	4257	2475	6732	3243	9025	12268	0,82	0,16	1,98	6,43	6,43	9,72	1,00	0,96	19,12	20,58
	6,10	2,80	4272	2493	6765	3228	9007	12235	0,82	0,16	1,98	7,02	7,02	10,27	1,00	0,97	20,22	21,69
	6,60	2,85	4304	2511	6815	3196	8989	12185	0,82	0,16	1,98	7,78	7,78	10,82	1,00	0,97	21,60	23,08
6,90	3,00	4326	2549	6875	3174	8951	12125	0,82	0,16	1,98	8,23	8,23	11,27	1,00	0,97	22,43	23,91	
7,30	3,30	4334	2581	6915	3166	8919	12085	0,82	0,16	1,98	8,82	8,82	11,97	1,00	0,97	23,54	25,02	
SPACE CAB	4,00	1,70	4270	2340	6609	3230	9160	12391	0,82	0,16	2,66	3,96	3,96	7,07	1,00	0,96	14,46	15,86
	4,15	1,85	4273	2351	6623	3227	9149	12377	0,82	0,16	2,66	4,18	4,18	7,37	1,00	0,96	14,87	16,28
	4,45	2,00	4291	2369	6660	3209	9131	12340	0,82	0,16	2,66	4,63	4,63	7,82	1,00	0,96	15,69	17,11
	4,75	2,00	4308	2368	6676	3192	9132	12324	0,82	0,16	2,66	5,08	5,08	8,12	1,00	0,97	16,51	17,94
	4,90	2,15	4310	2380	6690	3190	9120	12310	0,82	0,16	2,66	5,30	5,30	8,42	1,00	0,97	16,92	18,36
	5,10	2,30	4325	2403	6728	3175	9097	12272	0,82	0,16	2,66	5,60	5,60	8,77	1,00	0,96	17,47	18,91
	5,40	2,40	4357	2442	6798	3143	9058	12202	0,82	0,16	2,66	6,06	6,06	9,17	1,00	0,97	18,30	19,74
	5,70	2,65	4370	2476	6845	3130	9024	12155	0,82	0,16	2,66	6,51	6,51	9,72	1,00	0,97	19,12	20,58
	6,10	2,80	4385	2493	6878	3115	9007	12122	0,82	0,16	2,66	7,10	7,10	10,27	1,00	0,97	20,22	21,69
	6,60	2,85	4416	2512	6928	3084	8988	12072	0,82	0,16	2,66	7,87	7,87	10,82	1,00	0,97	21,60	23,08
6,90	3,00	4439	2550	6988	3061	8950	12012	0,82	0,16	2,66	8,32	8,32	11,27	1,00	0,97	22,43	23,91	
7,30	3,30	4447	2581	7028	3053	8919	11972	0,82	0,16	2,66	8,92	8,92	11,97	1,00	0,97	23,54	25,02	

OTHER DIMENSIONS VA: 1,37 HV¹³⁾: 1,03 HV¹⁴⁾: 1,01 RB: 0,79 SB: 1,83 TB¹⁵⁾: 2,47

- Totalvægt i overensstemmelse med registreringspapirer.
- Vognvægt i overensstemmelse med registreringspapirer.
- Akselbelastning med standard dækstørrelse.
- Chassis- og forerhusvægt beregning: Standardspecifikationer kun med 180 liter brændstof, 23 liter AdBlue® og chauffør på 80 kg, med en tolerance ± 3%. Hvis specifikationerne ændres, kan det have stor indvirkning på køretøjsvægten.
- Der findes andre AE-dimensioner til de fleste WB. Ret bagoverhæng og ind før den beregnede karosserlængde.
- Det angivne CB er baseret på standardluftindtag og/eller udstødning.
- Kabinehøjden måles fra rammeelement til lukket kabinetagluge.
- Beregn kundespecifik karosserlængde med TOPEC. Den angivne karosserlængde er baseret på ligeligt fordelt belastning og læsning af køretøjet op til maks. akselbelastning.
- Ulæsset højde midt på drivakslen.
- Læsset højde midt på drivakslen.
- TK = vendediometer mellem fortovskanter.
- TW = vendediometer mellem mure.
- Ulæsset højde midt på frontaksel(er).
- Læsset højde midt på frontaksel(er).
- TB er totalbredden bagest. (Ved nederste forerhustrin 255).

Depending on the vehicle configuration a specific option may not be possible. The availability and specification of this vehicle may differ per country. For further information please contact the DAF organisation. Pictures and technical illustrations are not binding in detail and can differ from the standard specification. Subject to modification without prior notice.

003F6606AAAA - 202345C - 18-08-2023