

Specification sheet

CF 230

FA 4X2 Lkw



ENGINES

- CF 230 PX-7 (172 kW / 234 PS)
- CF 260 PX-7 (194 kW / 264 PS)
- CF 290 PX-7 (217 kW / 295 PS)
- CF 320 PX-7 (239 kW / 325 PS)

GVM¹⁾

18000 kg

Max. front 7500 kg

Max. rear 11500 kg

GCM²⁾

19000 kg

038F6606AAAA - 202345C - 18-08-2023

DAF Trucks (Schweiz) AG, 5506 Mägenwil, www.daf.ch

FAHRERHAUS AUßEN

Day Cab mit Stoßfänger aus galvanisiertem Stahl, getönten Scheiben und elektrischen Fensterhebern. Elektrisch beheizbare Hauptspiegel und Weitwinkelspiegel. Fahrerhausbreite 2300 mm.; LED-Tagfahrleuchten; Elektrisch verstellbare Spiegel; Frontspiegel.

Optional

02106 Fernfahrerhaus	06593 Skylights
01137 Space Cab - Fahrerhaus	06628 1 Rundumleuchte, Beifahrerseite
01174 Sonnenblende außen 'grün lichtdurchlässig'	06627 1 Rundumleuchte, Fahrerseite
09983 Nebelleuchten	06629 2 Rundumleuchten
09984 Nebelleuchten und Kurven-/Abbiegelicht	

AERODYNAMIK

Optional

04906 Seitenfender

LACKIERUNG

Fahrerhausfarbe H3279 Brillantweiß; Scheinwerfereinf. u. Stoßfänger: Brilliant White; Fahrgestellfarbe grau..

Optional

06485 Scheinwerfereinf. u. Stoßfänger: Fahrerhausfarbe	07245 Spiegelgehäuse Brilliant White
09933 Scheinwerfereinf. u. Stoßfänger: Stone Grey	04198 Spiegelgehäuse in Fahrerhausfarbe
06442 Spiegelgehäuse grau	16153 Fahrerhaus- und Fahrgestelllackierungen

FAHRERHAUS, INNENAUSSTATTUNG

Fahrersitz: Comfort Air; Beifahrersitz: Basic; Automatische Temperaturregelung und Klimaanlage; Pollenfilter; Glas-Dachluke, manuelle Bedienung.

Optional

09271 Lenkrad, Leder, Farbe schwarz	07741 Beifahrersitz: Comfort Air
07240 Lenkrad, Leder, Exclusive	07743 Beifahrersitz: Luxury Air
07152 Farbgebung der Innenraumverkleidung Exclusive	07746 Beifahrersitz: Super Air
07592 Gestaltung Fahrerhausinnenraum, Argenta	07748 Beifahrersitz: Xtra Leather Air
07591 Gestaltung Fahrerhausinnenraum, Rustica	00967 Rote Sicherheitsgurte
07733 Fahrersitz: Luxury Air	02117 Dritter Fahrerhausplatz
07736 Fahrersitz: Super Air	06539 Kühlbox bzw. Kühlschrank
07737 Fahrersitz: Xtra Leather Air	06599 Standheizung (Luft)

KOMMUNIKATION UND FAHRMANAGEMENT

Digit. Fahrtenschreiber, Stoneridge 1C, Vers. G2V2; Geschwindigkeitsbegrenzer-Einstellung 85 km/h abs.; Antennen: Radio, 2x Mobilfunk, GNSS; Adaptive Cruise Control mit FCW und AEBS-3.

Optional

16155 Audioanlagenhersteller und -typen
--

SICHERHEIT UND SCHUTZ

Elektronische Stabilitätsregelung (VSC); Basis-Wegfahrsperr.

Optional

01725 Rückfahrwarnanlage	16156 EU-ADR-Sicherheitsausrüstungen
07414 Rückfahrwarnung mit selbststellender Lautstärke	

FEDERUNG UND ACHSEN

Tragfähigkeit Vorderachse 7,50 t; Hinten: 11,50 t, Luftfederung, SR1132.

Optional

01800 Hinterachse SR1344	01778 Tragfähigkeit Hinterachse 13,00 t
01603 Parabelfederung hinten	

RÄDER UND REIFEN

Vorderachse(n): 315/70 R22.5; Angetriebene Hinterachse(n): 315/70 R22.5; Stahlscheibenräder, silbergrau; Radzierringe silbergrau.

Optional

16152 Reifenfabrikate und -typen

ANTRIEBSSTRANG

Motor PX-7, 6-Zylinder-Dieselmotor, 6,7 Liter. Leistung 172 kW (234 PS) bei 2300 U/min. Max. Drehmoment 900 Nm bei 1000-1700 U/min.; Schadstoffklasse Euro 6; Leerlauf-Abschaltautomatik, 5 Minuten; Handschaltgetriebe, 6 Gänge; Getriebeübersetzung 6,75-0,78; Hinterachsübersetzung 4,56.

Optional

04393 Handschaltgetriebe, 9 Gänge	04500 AS Tronic-Getriebe, 12 Gänge
08834 AS Tronic-Getriebe, 6 Gänge	02843 Mechanische Differentialsperre

FAHRGESTELL

Radstand 5,10 m / hinterer Überhang 2,30 m; Längsträgerhöhe 270 mm; Kraftstoffbehälter aus Kunststoff, 200 l; AdBlue®-Tank 25 l, rechte Fahrgestelleseite; Vorderer Unterfahrerschutz; Spritzwasserschutz.

Optional

16157 Kraftstofftankmaterial und -Hoeh	07071 Reserveradhalterung rechts
---	---

ANHÄNGERAUSRÜSTUNG

Abschlußquerträger.

Optional

04661 D-Wert Querträger D = 8,5	01948 Anhängerquertraverse D=100 kN
--	--

AUFBAUTEN UND AUFBAUVORBEREITUNG

Aufbaustecker an der Fahrerhausfront.

NEBENANTRIEB

Optional

16148 Nebenantriebstypen und -positionen

STROMVERSORGUNG (24 V)

Generator 80 A, Batterien 2x 125 Ah..

Optional

01897 Generator 100 A	08797 Batterien 2x 175 Ah
------------------------------	----------------------------------

GESAMTGEWICHT UND ZUGGESAMTGEWICHT

Technisch zul. FGG Fahrgestellgewicht max 19000 kg; Max. Zuggesamtgewicht Antriebsst. 19000 kg.

Optional

00064 Max. Zuggesamtgewicht Antriebsst. 22500 kg	00620 Max. Zuggesamtgewicht Antriebsst. 28000 kg
02658 Max. Zuggesamtgewicht Antriebsst. 26000 kg	03027 Max. Zuggesamtgewicht Antriebsst. 32000 kg Kl. 3

EINSATZBEDINGUNGEN

Wasserabscheider, beheizt; Luftansaugkanal auf dem Fahrerhausdach.

Optional

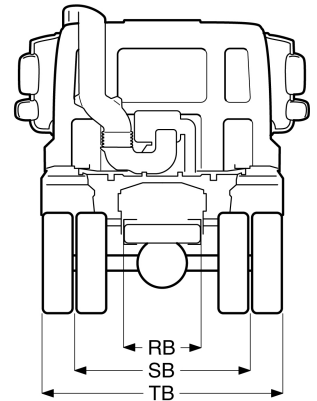
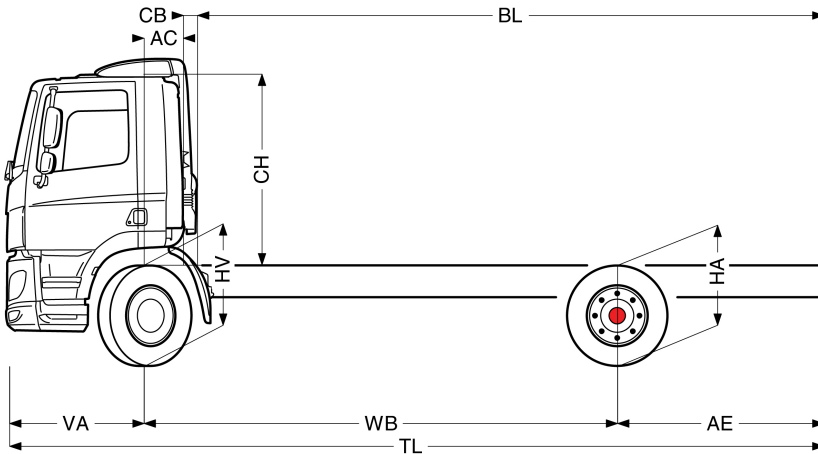
01282 Gemäßigtes Klima	04987 Kühler-Fliegengitter
09961 Zyklon-Luftansaugung hinter dem Fahrerhaus	



Go to [DAF.com](https://www.daf.com) to configure your own perfect DAF.

CF 230

FA 4X2 Lkw



	Wheelbase - AE		Unladen weight ¹⁾			Gross Carrying Capacity			Variable dimensions									
	WB	AE ⁵⁾	Front	Rear	Total	Front	Rear	Total	AC	CB ⁶⁾	CH ⁷⁾	BL ⁸⁾	BL	TL	HA ⁹⁾	HA ¹⁰⁾	TK ¹¹⁾	TW ¹²⁾
DAY CAB	4,00	1,70	4107	2331	6438	3393	9169	11562	0,39	0,18	1,98	4,70	4,70	7,07	1,00	0,97	14,46	15,86
	4,15	1,85	4110	2342	6452	3390	9158	11548	0,39	0,18	1,98	4,92	4,92	7,37	1,00	0,97	14,87	16,28
	4,45	2,00	4128	2360	6489	3372	9140	11511	0,39	0,18	1,98	5,37	5,37	7,82	1,00	0,97	15,69	17,11
	4,75	2,00	4144	2361	6504	3356	9139	11496	0,39	0,18	1,98	5,82	5,82	8,12	1,00	0,97	16,51	17,94
	4,90	2,15	4146	2373	6519	3354	9127	11481	0,39	0,18	1,98	6,03	6,03	8,42	1,00	0,97	16,92	18,36
	5,10	2,30	4161	2396	6557	3339	9104	11443	0,39	0,18	1,98	6,33	6,33	8,77	1,00	0,97	17,47	18,91
	5,40	2,40	4192	2435	6627	3308	9065	11373	0,39	0,18	1,98	6,77	6,77	9,17	1,00	0,97	18,30	19,74
	5,70	2,65	4205	2469	6674	3295	9031	11326	0,39	0,18	1,98	7,21	7,21	9,72	1,00	0,97	19,12	20,58
	6,10	2,80	4220	2487	6707	3280	9013	11293	0,39	0,18	1,98	7,80	7,80	10,27	1,00	0,97	20,22	21,69
6,60	2,85	4251	2506	6757	3249	8994	11243	0,39	0,18	1,98	8,57	8,57	10,82	1,00	0,97	21,60	23,08	
6,90	3,00	4273	2544	6817	3227	8956	11183	0,39	0,18	1,98	9,00	9,00	11,27	1,00	0,97	22,43	23,91	
7,30	3,30	4281	2577	6857	3219	8923	11143	0,39	0,18	1,98	9,60	9,60	11,97	1,00	0,97	23,54	25,02	
SLEEPER CAB	4,00	1,70	4153	2339	6492	3347	9161	11508	0,82	0,16	1,98	3,90	3,90	7,07	1,00	0,96	14,46	15,86
	4,15	1,85	4156	2350	6506	3344	9150	11494	0,82	0,16	1,98	4,12	4,12	7,37	1,00	0,96	14,87	16,28
	4,45	2,00	4175	2368	6543	3325	9132	11457	0,82	0,16	1,98	4,57	4,57	7,82	1,00	0,96	15,69	17,11
	4,75	2,00	4191	2368	6558	3309	9132	11442	0,82	0,16	1,98	5,01	5,01	8,12	1,00	0,96	16,51	17,94
	4,90	2,15	4193	2380	6573	3307	9120	11427	0,82	0,16	1,98	5,24	5,24	8,42	1,00	0,96	16,92	18,36
	5,10	2,30	4208	2403	6611	3292	9097	11389	0,82	0,16	1,98	5,53	5,53	8,77	1,00	0,96	17,47	18,91
	5,40	2,40	4240	2441	6681	3260	9059	11319	0,82	0,16	1,98	5,98	5,98	9,17	1,00	0,97	18,30	19,74
	5,70	2,65	4253	2475	6728	3247	9025	11272	0,82	0,16	1,98	6,43	6,43	9,72	1,00	0,96	19,12	20,58
	6,10	2,80	4268	2493	6761	3232	9007	11239	0,82	0,16	1,98	7,02	7,02	10,27	1,00	0,97	20,22	21,69
6,60	2,85	4300	2512	6811	3200	8988	11189	0,82	0,16	1,98	7,78	7,78	10,82	1,00	0,97	21,60	23,08	
6,90	3,00	4322	2549	6871	3178	8951	11129	0,82	0,16	1,98	8,23	8,23	11,27	1,00	0,97	22,43	23,91	
7,30	3,30	4330	2581	6911	3170	8919	11089	0,82	0,16	1,98	8,82	8,82	11,97	1,00	0,97	23,54	25,02	
SPACE CAB	4,00	1,70	4265	2340	6605	3235	9160	11395	0,82	0,16	2,66	3,95	3,95	7,07	1,00	0,96	14,46	15,86
	4,15	1,85	4269	2351	6620	3231	9149	11380	0,82	0,16	2,66	4,18	4,18	7,37	1,00	0,96	14,87	16,28
	4,45	2,00	4287	2369	6656	3213	9131	11344	0,82	0,16	2,66	4,62	4,62	7,82	1,00	0,96	15,69	17,11
	4,75	2,00	4303	2368	6672	3197	9132	11328	0,82	0,16	2,66	5,08	5,08	8,12	1,00	0,97	16,51	17,94
	4,90	2,15	4306	2380	6686	3194	9120	11314	0,82	0,16	2,66	5,30	5,30	8,42	1,00	0,97	16,92	18,36
	5,10	2,30	4321	2403	6724	3179	9097	11276	0,82	0,16	2,66	5,60	5,60	8,77	1,00	0,96	17,47	18,91
	5,40	2,40	4353	2442	6795	3147	9058	11205	0,82	0,16	2,66	6,06	6,06	9,17	1,00	0,97	18,30	19,74
	5,70	2,65	4366	2476	6842	3134	9024	11158	0,82	0,16	2,66	6,51	6,51	9,72	1,00	0,97	19,12	20,58
	6,10	2,80	4381	2493	6874	3119	9007	11126	0,82	0,16	2,66	7,10	7,10	10,27	1,00	0,97	20,22	21,69
6,60	2,85	4412	2512	6924	3088	8988	11076	0,82	0,16	2,66	7,87	7,87	10,82	1,00	0,97	21,60	23,08	
6,90	3,00	4435	2550	6984	3065	8950	11016	0,82	0,16	2,66	8,32	8,32	11,27	1,00	0,97	22,43	23,91	
7,30	3,30	4443	2581	7024	3057	8919	10976	0,82	0,16	2,66	8,92	8,92	11,97	1,00	0,97	23,54	25,02	

OTHER DIMENSIONS

VA: 1,37 HV¹³⁾: 1,03 HV¹⁴⁾: 1,01 RB: 0,79 SB: 1,83 TB¹⁵⁾: 2,47

- Höchstzulässiges Gesamtgewicht entsprechend den gesetzlichen Vorschriften.
- Höchstzulässiges Gesamtzuggewicht entsprechend den gesetzlichen Vorschriften.
- Achslast mit Standardreifengröße.
- Gewicht von Fahrgestell und Fahrerhaus berechnet mit: Nur Standardausrüstung mit 180 Liter Kraftstoff, 23 Liter AdBlue® und Fahrer mit 75 kg, Toleranz ± 3 %. Änderungen an der Spezifikation haben erhebliche Auswirkungen auf das Fahrzeuggewicht.
- Weitere AE-Abmessungen für die meisten Radstände erhältlich. Zur Berechnung der Aufbauhöhe den Hecküberstand ändern.
- Dargestelltes CB mit Standardlufteinlass bzw. Auspuff.
- Fahrerhausthöhe gemessen von Rahmenträger bis geschlossene Dachluke.

- Kundenspezifische Aufbauhöhe mit TOPEC berechnen. Dargestellte Aufbauhöhe beruht auf gleichmäßig verteilter Last und bis zur maximalen Achslast beladenem Fahrzeug.
- Höhe, unbeladen, in Antriebsachsmittle.
- Höhe, beladen, in Antriebsachsmittle.
- TK = Wendekreis zwischen Bordsteinkanten.
- TW = Wendekreis zwischen Wänden.
- Höhe, unbeladen, in Vorderachsmittle.
- Höhe, beladen, in Vorderachsmittle.
- TB ist allgemeine Breite hinten. (am Fahrerhausteintritt unten 255).

Depending on the vehicle configuration a specific option may not be possible. The availability and specification of this vehicle may differ per country. For further information please contact the DAF organisation. Pictures and technical illustrations are not binding in detail and can differ from the standard specification. Subject to modification without prior notice.