

Specification sheet

# CF 230

FA 4X2 Bakwagen



## ENGINES

CF 230 PX-7 (172 kW / 234 pk)
CF 260 PX-7 (194 kW / 264 pk)
CF 290 PX-7 (217 kW / 295 pk)
CF 320 PX-7 (239 kW / 325 pk)

## GVM<sup>1)</sup>

19000 kg
Max. front 7500 kg
Max. rear 12000 kg

## GCM<sup>2)</sup>

19000 kg

002F6606AAAA - 202345C - 18-08-2023

DAF Trucks België, [www.daf.be](http://www.daf.be)

## CABINE-EXTERIEUR

Day Cab met bumper van gegalvaniseerd staal, getint glas en elektrische ruitbediening. Hoofdspiegels en groothoekspiegels elektrisch verwarmd. Cabinebreedte 2300 mm.; LED-dagverlichting; Elektrisch verstelbare spiegels; Frontzichtspegel.

### Optional

<b>02106</b> Sleeper Cab	<b>06593</b> Skylights
<b>01137</b> Space Cab	<b>06628</b> Eén zwaailamp aan rijderzijde
<b>01174</b> Externe zonnepaneel groen transparant	<b>06627</b> Eén zwaailamp aan chauffeurszijde
<b>09983</b> Mistlampen	<b>06629</b> Twee zwaailampen
<b>09984</b> Mistlampen en bochtverlichting	

## AËRODYNAMICA

### Optional

<b>04906</b> Fenders
----------------------

## KLEUREN

Cabinekleur H3279 Brilliant White; Koplamppaneel en bumper: Brilliant White; Chassiskleur grijs..

### Optional

<b>06485</b> Koplamppaneel en bumper: cabinekleur	<b>07245</b> Spiegelkappen Brilliant White
<b>09933</b> Koplamppaneel en bumper: Stone Grey	<b>04198</b> Spiegelkappen in cabinekleur
<b>06442</b> Spiegelkappen grijs	<b>16153</b> Cabine- en chassiskleuren

## CABINE-INTERIEUR

Chauffeursstoel: Comfort Air; Rijdersstoel: basis; Automatische temperatuurregeling en airco; Pollenfilter; Dakluik glas, handbediening.

### Optional

<b>09271</b> Stuurwiel, leer, kleur zwart	<b>07741</b> Rijdersstoel: Comfort Air
<b>07240</b> Stuurwiel leer Exclusive	<b>07743</b> Rijdersstoel: Luxury Air
<b>07152</b> Kleur afwerking cabine- interieur Exclusive	<b>07746</b> Rijdersstoel: Super Air
<b>07592</b> Decoratie cabine-interieur Argenta	<b>07748</b> Rijdersstoel: Xtra Leather Air
<b>07591</b> Decoratie cabine-interieur Rustica	<b>00967</b> Veiligheids gordels, rood
<b>07733</b> Chauffeursstoel: Luxury Air	<b>02117</b> Derde stoel
<b>07736</b> Chauffeursstoel: Super Air	<b>06539</b> Koellade
<b>07737</b> Chauffeursstoel: Xtra Leather Air	<b>06599</b> Standverwarming (lucht)

## COMMUNICATIE EN RIJMANAGEMENT

Tachograaf digitaal, Stoneridge 1C versie G2V2; Instelling snelheidsbegrenzer 85 km/h absoluut; Antennes: radio, 2x mobiel, GNSS; Adaptive Cruise Control met FCW en AEBS-3.

### Optional

<b>16155</b> Audioapparatuur, merken en typen
--

## VEILIGHEID EN BEVEILIGING

Voertuigstabiliteitsregeling (VSC); Basis startblokkeringsysteem.

### Optional

<b>01725</b> Achteruitrijsignalering	<b>16156</b> EC-ADR-pakketten
<b>07414</b> Achteruitrijsignalering met zelfregelend volume	

## WIELOPHANGING EN ASSEN

Vooraslast 7,50 t; Achter: 13,00 t, luchtvering, SR1344.

## WIELEN EN BANDEN

Vooras(sen): 315/70R22.5; Aangedreven achteras(sen): 315/70R22.5; Stalen schijfwielen, zilvergrijs; Wielmoerafschermingsringen zilvergrijs.

### Optional

<b>16152</b> Bandenmerken en -typen
-------------------------------------

## AANDRIJFLIJN

PX-7-motor, 6-cilinderdieselmotor, 6,7 liter. Vermogen 172 kW (234 pk) bij 2300 omw/min. Max. koppel 900 Nm bij 1000-1700 omw/min.; Uitlatemissie Euro 6; Motorstop na stationair draaien, 5 minuten; Handgeschakelde versnellingsbak, 6 versnellingen; Overbrengingsverhouding versnellingsbak 6.75-0.78; Achterasverhouding 5,14.

### Optional

<b>04393</b> Handgeschakelde versnellingsbak, 6 versnellingen	<b>04500</b> AS Tronic- versnellingsbak, 12 versnellingen
<b>08834</b> AS Tronic- versnellingsbak, 6 versnellingen	

## CHASSIS

Wielbasis 5,10 m / achteroverbouw 2,30 m; Langsliggerhoogte 270 mm; Kunststof brandstoftank 200 l; Tank voor AdBlue® 25 l, chassis rechts; Onderrijbeveiliging vóór (FUP); Antispatwatermatten.

### Optional

<b>16157</b> Brandstoftanks, materiaal	<b>07071</b> Reservewieldrager rechts en groottes
--	--

## VOLGWAGENUITRUSTING

Sluitbalk.

### Optional

<b>04661</b> D-waarde van dwarsbalk D= 8,5	<b>01948</b> Trekhaakbalk D-waarde = 10
---	--

## OPBOUW EN VOORBEREIDINGEN VOOR HET OPBOUWEN

Applicatieconnector aan de voorzijde van de cabine.

## PTO

### Optional

<b>16148</b> PTO-typen en posities
------------------------------------

## 24V-ACCESSOIREVOEDING

Dynamo 80 A, accu's 2x 125 Ah..

### Optional

<b>01897</b> Dynamo 100 A	<b>08797</b> Accu's 2x175 Ah
---------------------------	------------------------------

## TOTAAL VOERTUIGGEWICHT EN TREINGEWICHT

Chassisgewicht-gerelat. technisch GVM max 19000 kg; Aandrijflijn-gerelateerd max. GCM 19000 kg.

**Optional**

**00064** Aandrijflijn-gerelateerd  
max. GCM 22500 kg

**02658** Aandrijflijn-gerelateerd  
max. GCM 26000 kg

**00620** Aandrijflijn-gerelateerd  
max. GCM 28000 kg

**03027** Aandrijflijn-gerelateerd  
max. GCM 32000kg  
klasse 3

**TOEPASSINGSCONDITIES**

Vochtafscheider, onverwarmd; Luchtinlaat op het cabinedak.

**Optional**

**02270** Koud klimaat

**04987** Vliegenscherm radiator

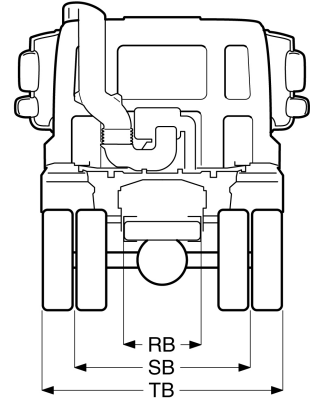
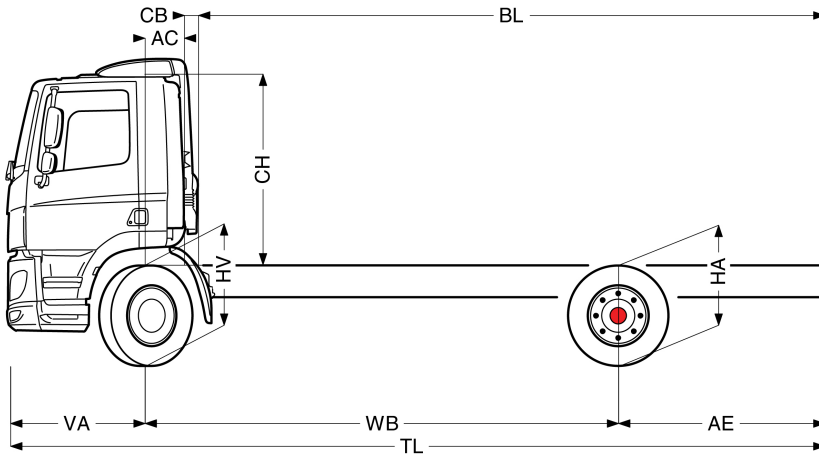
**09961** Luchtinlaat met  
cycloonfilter achter de  
cabine



**Go to [DAF.com](https://www.daf.com) to configure your own perfect DAF.**

# CF 230

## FA 4X2 Bakwagen



	Wheelbase - AE		Unladen weight <sup>1)</sup>			Gross Carrying Capacity			Variable dimensions									
	WB	AE <sup>5)</sup>	Front	Rear	Total	Front	Rear	Total	AC	CB <sup>6)</sup>	CH <sup>7)</sup>	BL <sup>8)</sup>	BL	TL	HA <sup>9)</sup>	HA <sup>10)</sup>	TK <sup>11)</sup>	TW <sup>12)</sup>
DAY CAB	4,00	1,70	4202	2607	6809	3298	9393	12191	0,39	0,18	1,98	4,70	5,68	7,07	1,00	0,97	14,46	15,86
	4,15	1,85	4171	2582	6753	3329	9418	12247	0,39	0,18	1,98	4,91	5,91	7,37	1,00	0,97	14,87	16,28
	4,45	2,00	4182	2597	6778	3318	9403	12222	0,39	0,18	1,98	5,34	6,43	7,82	1,00	0,97	15,69	17,11
	4,75	2,00	4165	2553	6718	3335	9447	12282	0,39	0,18	1,98	5,79	6,93	8,12	1,00	0,97	16,51	17,94
	4,90	2,15	4168	2567	6735	3332	9433	12265	0,39	0,18	1,98	6,01	7,19	8,42	1,00	0,97	16,92	18,36
	5,10	2,30	4184	2594	6779	3316	9406	12221	0,39	0,18	1,98	6,30	7,53	8,77	1,00	0,97	17,47	18,91
	5,40	2,40	4195	2604	6798	3305	9396	12202	0,39	0,18	1,98	6,75	8,06	9,17	1,00	0,97	18,30	19,74
	5,70	2,65	4207	2638	6845	3293	9362	12155	0,39	0,18	1,98	7,18	8,57	9,72	1,00	0,97	19,12	20,58
	6,10	2,80	4222	2656	6878	3278	9344	12122	0,39	0,18	1,98	7,77	9,26	10,27	1,00	0,97	20,22	21,69
	6,60	2,85	4253	2675	6928	3247	9325	12072	0,39	0,18	1,98	8,52	10,13	10,82	1,00	0,97	21,60	23,08
6,90	3,00	4278	2718	6995	3222	9282	12005	0,39	0,18	1,98	8,97	10,67	11,27	1,00	0,97	22,43	23,91	
7,30	3,30	4285	2750	7035	3215	9250	11965	0,39	0,18	1,98	9,54	11,37	11,97	1,00	0,97	23,54	25,02	
SLEEPER CAB	4,00	1,70	4248	2616	6863	3252	9384	12137	0,82	0,16	1,98	3,90	4,88	7,07	1,00	0,97	14,46	15,86
	4,15	1,85	4216	2591	6807	3284	9409	12193	0,82	0,16	1,98	4,11	5,13	7,37	1,00	0,97	14,87	16,28
	4,45	2,00	4228	2604	6833	3272	9396	12167	0,82	0,16	1,98	4,56	5,64	7,82	1,00	0,97	15,69	17,11
	4,75	2,00	4212	2560	6772	3288	9440	12228	0,82	0,16	1,98	4,99	6,15	8,12	1,00	0,97	16,51	17,94
	4,90	2,15	4215	2574	6789	3285	9426	12211	0,82	0,16	1,98	5,21	6,40	8,42	1,00	0,97	16,92	18,36
	5,10	2,30	4232	2601	6833	3268	9399	12167	0,82	0,16	1,98	5,50	6,75	8,77	1,00	0,97	17,47	18,91
	5,40	2,05	4255	2580	6835	3245	9420	12165	0,82	0,16	1,98	5,97	7,28	8,82	1,00	0,97	18,30	19,74
	5,70	2,65	4255	2644	6900	3245	9356	12100	0,82	0,16	1,98	6,39	7,79	9,72	1,00	0,97	19,12	20,58
	6,10	2,80	4271	2661	6932	3229	9339	12068	0,82	0,16	1,98	6,98	8,48	10,27	1,00	0,97	20,22	21,69
	6,60	2,85	4302	2680	6982	3198	9320	12018	0,82	0,16	1,98	7,73	9,36	10,82	1,00	0,97	21,60	23,08
6,90	3,00	4327	2722	7049	3173	9278	11951	0,82	0,16	1,98	8,18	9,89	11,27	1,00	0,97	22,43	23,91	
7,30	3,30	4335	2754	7089	3165	9246	11911	0,82	0,16	1,98	8,76	10,59	11,97	1,00	0,97	23,54	25,02	
SPACE CAB	4,00	1,70	4360	2616	6976	3140	9384	12024	0,82	0,16	2,66	3,96	4,94	7,07	1,00	0,97	14,46	15,86
	4,15	1,85	4329	2591	6920	3171	9409	12080	0,82	0,16	2,66	4,17	5,19	7,37	1,00	0,97	14,87	16,28
	4,45	2,00	4341	2605	6946	3159	9395	12054	0,82	0,16	2,66	4,61	5,71	7,82	1,00	0,97	15,69	17,11
	4,75	2,00	4324	2561	6885	3176	9439	12115	0,82	0,16	2,66	5,06	6,21	8,12	1,00	0,97	16,51	17,94
	4,90	2,15	4328	2575	6903	3172	9425	12097	0,82	0,16	2,66	5,27	6,48	8,42	1,00	0,97	16,92	18,36
	5,10	2,30	4344	2602	6946	3156	9398	12054	0,82	0,16	2,66	5,58	6,84	8,77	1,00	0,97	17,47	18,91
	5,40	2,40	4355	2610	6966	3145	9390	12034	0,82	0,16	2,66	6,02	7,36	9,17	1,00	0,97	18,30	19,74
	5,70	2,65	4368	2645	7013	3132	9355	11987	0,82	0,16	2,66	6,46	7,88	9,72	1,00	0,97	19,12	20,58
	6,10	2,80	4384	2662	7045	3116	9338	11955	0,82	0,16	2,66	7,07	8,58	10,27	1,00	0,97	20,22	21,69
	6,60	2,85	4415	2681	7096	3085	9319	11904	0,82	0,16	2,66	7,83	9,48	10,82	1,00	0,97	21,60	23,08
6,90	3,00	4440	2723	7163	3060	9277	11837	0,82	0,16	2,66	8,29	10,02	11,27	1,00	0,97	22,43	23,91	
7,30	3,30	4448	2755	7203	3052	9245	11797	0,82	0,16	2,66	8,88	10,71	11,97	1,00	0,97	23,54	25,02	

### OTHER DIMENSIONS

VA: 1,37 HV<sup>13)</sup>: 1,03 HV<sup>14)</sup>: 1,02 RB: 0,79 SB: 1,83 TB<sup>15)</sup>: 2,47

1) GVM in overeenstemming met registratie documenten.

2) GCM in overeenstemming met registratie documenten.

3) Asbelasting bij standaardbandmaat.

4) Chassis en cabine gewicht met: standaard specificatie, 180 liter brandstof, 23 liter AdBlue® en chauffeur van 75 kg, tolerantie ± 3%. Het wijzigen van de specificatie kan grote gevolgen hebben voor het voertuiggewicht.

5) Andere AE-maten zijn voor de meeste WB beschikbaar. Pas de overhang aan de achterkant op de berekende opbouw lengte aan.

6) Getoonde CB maat is gebaseerd op standaard luchtinlaat en/of uitlaat.

7) Cabine hoogte tot bovenzijde gesloten dakluik.

8) Baklengte gebaseerd op gelijkmatig verdeelde belasting en standaard uitvoering.

9) Hoogte, in onbeladen toestand, ter plaatse van hart aangedreven as.

10) Hoogte, in beladen toestand, ter plaatse van hart aangedreven as.

11) TK = draaicirkel over de buitenzijde van de wielen

12) TW = draaicirkel over de bumper

13) Hoogte, in onbeladen toestand, ter plaatse van hart vooras(sen).

14) Hoogte, in beladen toestand, ter plaatse van hart vooras(sen).

15) TB is de totale breedte aan de achterzijde. (Bij onderste opstaprede 255).

Depending on the vehicle configuration a specific option may not be possible. The availability and specification of this vehicle may differ per country. For further information please contact the DAF organisation. Pictures and technical illustrations are not binding in detail and can differ from the standard specification. Subject to modification without prior notice.