

Specification sheet

# CF 230

FA 4X2 Lkw



## ENGINES

- CF 230 PX-7 (172 kW / 234 PS)
- CF 260 PX-7 (194 kW / 264 PS)
- CF 290 PX-7 (217 kW / 295 PS)
- CF 320 PX-7 (239 kW / 325 PS)

## GVM<sup>1)</sup>

- 18000 kg
- Max. front 7500 kg
- Max. rear 11500 kg

## GCM<sup>2)</sup>

- 19000 kg

039F6606AAAA - 202345C - 18-08-2023

DAF Austria Ges.m.b.H., A-2355 Wr. Neudorf, [www.daftrucks.at](http://www.daftrucks.at)

## FAHRERHAUS AUßEN

Day Cab mit Stoßfänger aus galvanisiertem Stahl, getönten Scheiben und elektrischen Fensterhebern. Elektrisch beheizbare Hauptspiegel und Weitwinkelspiegel. Fahrerhausbreite 2300 mm.; LED-Tagfahrleuchten; Elektrisch verstellbare Spiegel; Frontspiegel.

### Optional

<b>02106</b> Fernfahrerhaus	<b>06593</b> Skylights
<b>01137</b> Space Cab - Fahrerhaus	<b>06628</b> 1 Rundumleuchte, Beifahrerseite
<b>01174</b> Sonnenblende außen 'grün lichtdurchlässig'	<b>06627</b> 1 Rundumleuchte, Fahrerseite
<b>09983</b> Nebelleuchten	<b>06629</b> 2 Rundumleuchten
<b>09984</b> Nebelleuchten und Kurven-/Abbiegelicht	

## AERODYNAMIK

### Optional

<b>04906</b> Seitenfender
---------------------------

## LACKIERUNG

Fahrerhausfarbe H3279 Brillantweiß; Scheinwerfereinf. u. Stoßfänger: Brilliant White; Fahrgestellfarbe grau..

### Optional

<b>06485</b> Scheinwerfereinf. u. Stoßfänger: Fahrerhausfarbe	<b>07245</b> Spiegelgehäuse Brilliant White
<b>09933</b> Scheinwerfereinf. u. Stoßfänger: Stone Grey	<b>04198</b> Spiegelgehäuse in Fahrerhausfarbe
<b>06442</b> Spiegelgehäuse grau	<b>16153</b> Fahrerhaus- und Fahrgestelllackierungen

## FAHRERHAUS, INNENAUSSTATTUNG

Fahrersitz: Comfort Air; Beifahrersitz: Basic; Automatische Temperaturregelung und Klimaanlage; Pollenfilter; Glas-Dachluke, manuelle Bedienung.

### Optional

<b>09271</b> Lenkrad, Leder, Farbe schwarz	<b>07741</b> Beifahrersitz: Comfort Air
<b>07240</b> Lenkrad, Leder, Exclusive	<b>07743</b> Beifahrersitz: Luxury Air
<b>07152</b> Farbgebung der Innenraumverkleidung Exclusive	<b>07746</b> Beifahrersitz: Super Air
<b>07592</b> Gestaltung Fahrerhausinnenraum, Argenta	<b>07748</b> Beifahrersitz: Xtra Leather Air
<b>07591</b> Gestaltung Fahrerhausinnenraum, Rustica	<b>00967</b> Rote Sicherheitsgurte
<b>07733</b> Fahrersitz: Luxury Air	<b>02117</b> Dritter Fahrerhausplatz
<b>07736</b> Fahrersitz: Super Air	<b>06539</b> Kühlbox bzw. Kühlschranks
<b>07737</b> Fahrersitz: Xtra Leather Air	<b>06599</b> Standheizung (Luft)

## KOMMUNIKATION UND FAHRMANAGEMENT

Digit. Fahrtenschreiber, Stoneridge 1C, Vers. G2V2; Geschwindigkeitsbegrenzer-Einstellung 85 km/h abs.; Antennen: Radio, 2x Mobilfunk, GNSS; Adaptive Cruise Control mit FCW und AEBS-3.

### Optional

<b>16155</b> Audioanlagenhersteller und -typen
--

## SICHERHEIT UND SCHUTZ

Elektronische Stabilitätsregelung (VSC); Basis-Wegfahrsperr.

### Optional

<b>01725</b> Rückfahrwarnanlage	<b>16156</b> EU-ADR-Sicherheitsausrüstungen
<b>07414</b> Rückfahrwarnung mit selbststellender Lautstärke	

## FEDERUNG UND ACHSEN

Tragfähigkeit Vorderachse 7,50 t; Hinten: 11,50 t, Luftfederung, SR1132.

### Optional

<b>01800</b> Hinterachse SR1344	<b>01778</b> Tragfähigkeit Hinterachse 13,00 t
<b>01603</b> Parabelfederung hinten	

## RÄDER UND REIFEN

Vorderachse(n): 315/70 R22.5; Angetriebene Hinterachse(n): 315/70 R22.5; Stahlscheibenräder, silbergrau; Radzierringe silbergrau.

### Optional

<b>16152</b> Reifenfabrikate und -typen
---

## ANTRIEBSSTRANG

Motor PX-7, 6-Zylinder-Dieselmotor, 6,7 Liter. Leistung 172 kW (234 PS) bei 2300 U/min. Max. Drehmoment 900 Nm bei 1000-1700 U/min.; Schadstoffklasse Euro 6; Leerlauf-Abschaltautomatik, 5 Minuten; Handschaltgetriebe, 6 Gänge; Getriebeübersetzung 6,75-0,78; Hinterachsübersetzung 4,56.

### Optional

<b>04393</b> Handschaltgetriebe, 9 Gänge	<b>04500</b> AS Tronic-Getriebe, 12 Gänge
<b>08834</b> AS Tronic-Getriebe, 6 Gänge	<b>02843</b> Mechanische Differentialsperre

## FAHRGESTELL

Radstand 5,10 m / hinterer Überhang 2,30 m; Längsträgerhöhe 270 mm; Kraftstoffbehälter aus Kunststoff, 200 l; AdBlue®-Tank 25 l, rechte Fahrgestelleseite; Vorderer Unterfahrerschutz; Spritzwasserschutz.

### Optional

<b>16157</b> Kraftstofftankmaterial und -Hoeh	<b>07071</b> Reserveradhalterung rechts
---	---

## ANHÄNGERAUSRÜSTUNG

Abschlußquerträger.

### Optional

<b>04661</b> D-Wert Querträger D = 8,5	<b>01948</b> Anhängerquertraverse D=100 kN
--	--

## AUFBAUTEN UND AUFBAUVORBEREITUNG

Aufbaustecker an der Fahrerhausfront.

## NEBENANTRIEB

### Optional

<b>16148</b> Nebenantriebstypen und -positionen
---

## STROMVERSORGUNG (24 V)

Generator 80 A, Batterien 2x 125 Ah..

### Optional

<b>01897</b> Generator 100 A	<b>08797</b> Batterien 2x 175 Ah
------------------------------	----------------------------------

## GESAMTGEWICHT UND ZUGGESAMTGEWICHT

Technisch zul. FGG Fahrgestellgewicht max 19000 kg; Max. Zuggesamtgewicht Antriebsst. 19000 kg.

### Optional

<b>00064</b> Max. Zuggesamtgewicht Antriebsst. 22500 kg	<b>00620</b> Max. Zuggesamtgewicht Antriebsst. 28000 kg
<b>02658</b> Max. Zuggesamtgewicht Antriebsst. 26000 kg	<b>03027</b> Max. Zuggesamtgewicht Antriebsst. 32000 kg Kl. 3

## EINSATZBEDINGUNGEN

Wasserabscheider, nicht beheizt; Luftansaugkanal auf dem Fahrerhausdach.

### Optional

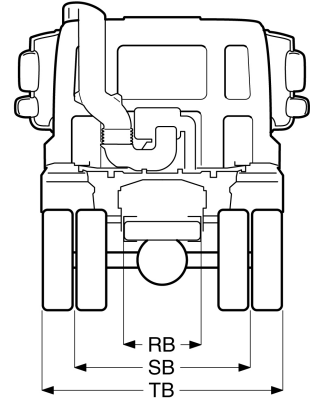
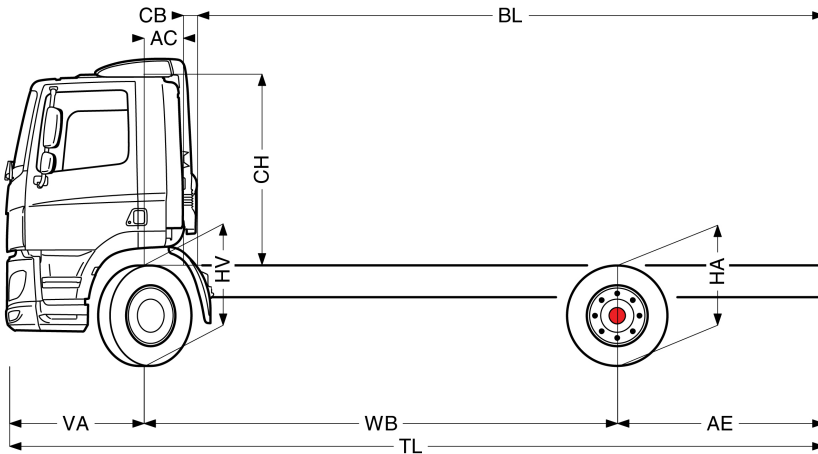
<b>02270</b> Kaltes Klima	<b>04987</b> Kühler-Fliegengitter
<b>09961</b> Zyklon-Luftansaugung hinter dem Fahrerhaus	



Go to [DAF.com](https://www.daf.com) to configure your own perfect DAF.

# CF 230

FA 4X2 Lkw



	Wheelbase - AE		Unladen weight <sup>1)</sup>			Gross Carrying Capacity			Variable dimensions									
	WB	AE <sup>5)</sup>	Front	Rear	Total	Front	Rear	Total	AC	CB <sup>6)</sup>	CH <sup>7)</sup>	BL <sup>8)</sup>	BL	TL	HA <sup>9)</sup>	HA <sup>10)</sup>	TK <sup>11)</sup>	TW <sup>12)</sup>
DAY CAB	4,00	1,70	4107	2330	6437	3393	9170	11563	0,39	0,18	1,98	4,70	4,70	7,07	1,00	0,97	14,46	15,86
	4,15	1,85	4110	2342	6451	3390	9158	11549	0,39	0,18	1,98	4,92	4,92	7,37	1,00	0,97	14,87	16,28
	4,45	2,00	4127	2360	6488	3373	9140	11512	0,39	0,18	1,98	5,37	5,37	7,82	1,00	0,97	15,69	17,11
	4,75	2,00	4143	2360	6503	3357	9140	11497	0,39	0,18	1,98	5,82	5,82	8,12	1,00	0,97	16,51	17,94
	4,90	2,15	4145	2372	6518	3355	9128	11482	0,39	0,18	1,98	6,03	6,03	8,42	1,00	0,97	16,92	18,36
	5,10	2,30	4160	2396	6556	3340	9104	11444	0,39	0,18	1,98	6,33	6,33	8,77	1,00	0,97	17,47	18,91
	5,40	2,40	4191	2435	6626	3309	9065	11374	0,39	0,18	1,98	6,77	6,77	9,17	1,00	0,97	18,30	19,74
	5,70	2,65	4204	2469	6673	3296	9031	11327	0,39	0,18	1,98	7,21	7,21	9,72	1,00	0,97	19,12	20,58
	6,10	2,80	4219	2487	6706	3281	9013	11294	0,39	0,18	1,98	7,80	7,80	10,27	1,00	0,97	20,22	21,69
	6,60	2,85	4250	2506	6756	3250	8994	11244	0,39	0,18	1,98	8,57	8,57	10,82	1,00	0,97	21,60	23,08
6,90	3,00	4272	2544	6816	3228	8956	11184	0,39	0,18	1,98	9,00	9,00	11,27	1,00	0,97	22,43	23,91	
7,30	3,30	4280	2576	6856	3220	8924	11144	0,39	0,18	1,98	9,60	9,60	11,97	1,00	0,97	23,54	25,02	
SLEEPER CAB	4,00	1,70	4152	2339	6491	3348	9161	11509	0,82	0,16	1,98	3,90	3,90	7,07	1,00	0,96	14,46	15,86
	4,15	1,85	4155	2350	6505	3345	9150	11495	0,82	0,16	1,98	4,12	4,12	7,37	1,00	0,96	14,87	16,28
	4,45	2,00	4174	2368	6542	3326	9132	11458	0,82	0,16	1,98	4,57	4,57	7,82	1,00	0,96	15,69	17,11
	4,75	2,00	4190	2368	6557	3310	9132	11443	0,82	0,16	1,98	5,01	5,01	8,12	1,00	0,96	16,51	17,94
	4,90	2,15	4192	2379	6572	3308	9121	11428	0,82	0,16	1,98	5,24	5,24	8,42	1,00	0,96	16,92	18,36
	5,10	2,30	4207	2402	6610	3293	9098	11390	0,82	0,16	1,98	5,53	5,53	8,77	1,00	0,96	17,47	18,91
	5,40	2,40	4239	2441	6680	3261	9059	11320	0,82	0,16	1,98	5,98	5,98	9,17	1,00	0,97	18,30	19,74
	5,70	2,65	4252	2475	6727	3248	9025	11273	0,82	0,16	1,98	6,43	6,43	9,72	1,00	0,96	19,12	20,58
	6,10	2,80	4267	2493	6760	3233	9007	11240	0,82	0,16	1,98	7,02	7,02	10,27	1,00	0,97	20,22	21,69
	6,60	2,85	4299	2511	6810	3201	8989	11190	0,82	0,16	1,98	7,78	7,78	10,82	1,00	0,97	21,60	23,08
6,90	3,00	4321	2549	6870	3179	8951	11130	0,82	0,16	1,98	8,23	8,23	11,27	1,00	0,97	22,43	23,91	
7,30	3,30	4329	2581	6910	3171	8919	11090	0,82	0,16	1,98	8,82	8,82	11,97	1,00	0,97	23,54	25,02	
SPACE CAB	4,00	1,70	4265	2340	6604	3235	9160	11396	0,82	0,16	2,66	3,95	3,95	7,07	1,00	0,96	14,46	15,86
	4,15	1,85	4268	2351	6618	3232	9149	11382	0,82	0,16	2,66	4,17	4,17	7,37	1,00	0,96	14,87	16,28
	4,45	2,00	4286	2369	6655	3214	9131	11345	0,82	0,16	2,66	4,62	4,62	7,82	1,00	0,96	15,69	17,11
	4,75	2,00	4303	2368	6671	3197	9132	11329	0,82	0,16	2,66	5,08	5,08	8,12	1,00	0,97	16,51	17,94
	4,90	2,15	4305	2380	6685	3195	9120	11315	0,82	0,16	2,66	5,30	5,30	8,42	1,00	0,97	16,92	18,36
	5,10	2,30	4320	2403	6723	3180	9097	11277	0,82	0,16	2,66	5,60	5,60	8,77	1,00	0,96	17,47	18,91
	5,40	2,40	4352	2442	6793	3148	9058	11207	0,82	0,16	2,66	6,06	6,06	9,17	1,00	0,97	18,30	19,74
	5,70	2,65	4365	2476	6840	3135	9024	11160	0,82	0,16	2,66	6,51	6,51	9,72	1,00	0,97	19,12	20,58
	6,10	2,80	4380	2493	6873	3120	9007	11127	0,82	0,16	2,66	7,10	7,10	10,27	1,00	0,97	20,22	21,69
	6,60	2,85	4411	2512	6923	3089	8988	11077	0,82	0,16	2,66	7,87	7,87	10,82	1,00	0,97	21,60	23,08
6,90	3,00	4434	2550	6983	3066	8950	11017	0,82	0,16	2,66	8,32	8,32	11,27	1,00	0,97	22,43	23,91	
7,30	3,30	4442	2581	7023	3058	8919	10977	0,82	0,16	2,66	8,92	8,92	11,97	1,00	0,97	23,54	25,02	

OTHER DIMENSIONS

VA: 1,37 HV<sup>13)</sup>: 1,03 HV<sup>14)</sup>: 1,01 RB: 0,79 SB: 1,83 TB<sup>15)</sup>: 2,47

- Höchstzulässiges Gesamtgewicht entsprechend den gesetzlichen Vorschriften.
- Höchstzulässiges Gesamtzuggewicht entsprechend den gesetzlichen Vorschriften.
- Achslast mit Standardreifengröße.
- Gewicht von Fahrgestell und Fahrerhaus berechnet mit: Nur Standardausrüstung mit 180 Liter Kraftstoff, 23 Liter AdBlue® und Fahrer mit 75 kg, Toleranz ± 3 %. Änderungen an der Spezifikation haben erhebliche Auswirkungen auf das Fahrzeuggewicht.
- Weitere AE-Abmessungen für die meisten Radstände erhältlich. Zur Berechnung der Aufbauhöhe den Hecküberstand ändern.
- Dargestelltes CB mit Standardlufteinlass bzw. Auspuff.
- Fahrerhaushöhe gemessen von Rahmenträger bis geschlossene Dachlücke.

- Kundenspezifische Aufbauhöhe mit TOPEC berechnen. Dargestellte Aufbauhöhe beruht auf gleichmäßig verteilter Last und bis zur maximalen Achslast beladenem Fahrzeug.
- Höhe, unbeladen, in Antriebsachsmittle.
- Höhe, beladen, in Antriebsachsmittle.
- TK = Wendekreis zwischen Bordsteinkanten.
- TW = Wendekreis zwischen Wänden.
- Höhe, unbeladen, in Vorderachsmittle.
- Höhe, beladen, in Vorderachsmittle.
- TB ist allgemeine Breite hinten. (am Fahrerhausteintritt unten 255).

Depending on the vehicle configuration a specific option may not be possible. The availability and specification of this vehicle may differ per country. For further information please contact the DAF organisation. Pictures and technical illustrations are not binding in detail and can differ from the standard specification. Subject to modification without prior notice.